

# CONTACT US FIRST BEFORE MAKING ANY RETURNS TO THE RETAILER.

How can we help you? To reach our customer service, visit [sauder.com/commercial-office/service](https://www.sauder.com/commercial-office/service) to chat with a live rep or email us.

Prefer the phone? Give us a ring at 877-996-7539.

Our award-winning team is available Monday-Friday - 8:30 a.m. to 5 p.m. EST (except holidays).



## AFFIRM COLLECTION

# Library Hutch

Hudson Elm finish | Model 427430

Sauder.com

Share your journey!



**NOTE:** THIS INSTRUCTION BOOKLET CONTAINS **IMPORTANT** SAFETY INFORMATION.

PLEASE READ AND KEEP FOR FUTURE REFERENCE.

English pg 1-18  
Français pg 19-21  
Español pg 22-24

Lot # 573391  
Purchased: \_\_\_\_\_

11/12/21

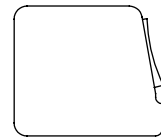
Part Identification	3
Hardware Identification	4
Hardware Usage Guide	6
Assembly Steps	7-18
Français	19-21
Español	22-24
Safety	25-26
Warranty	27



No. 2 Phillips Screwdriver  
Tip Shown Actual Size



Hammer  
Not actual size 😊

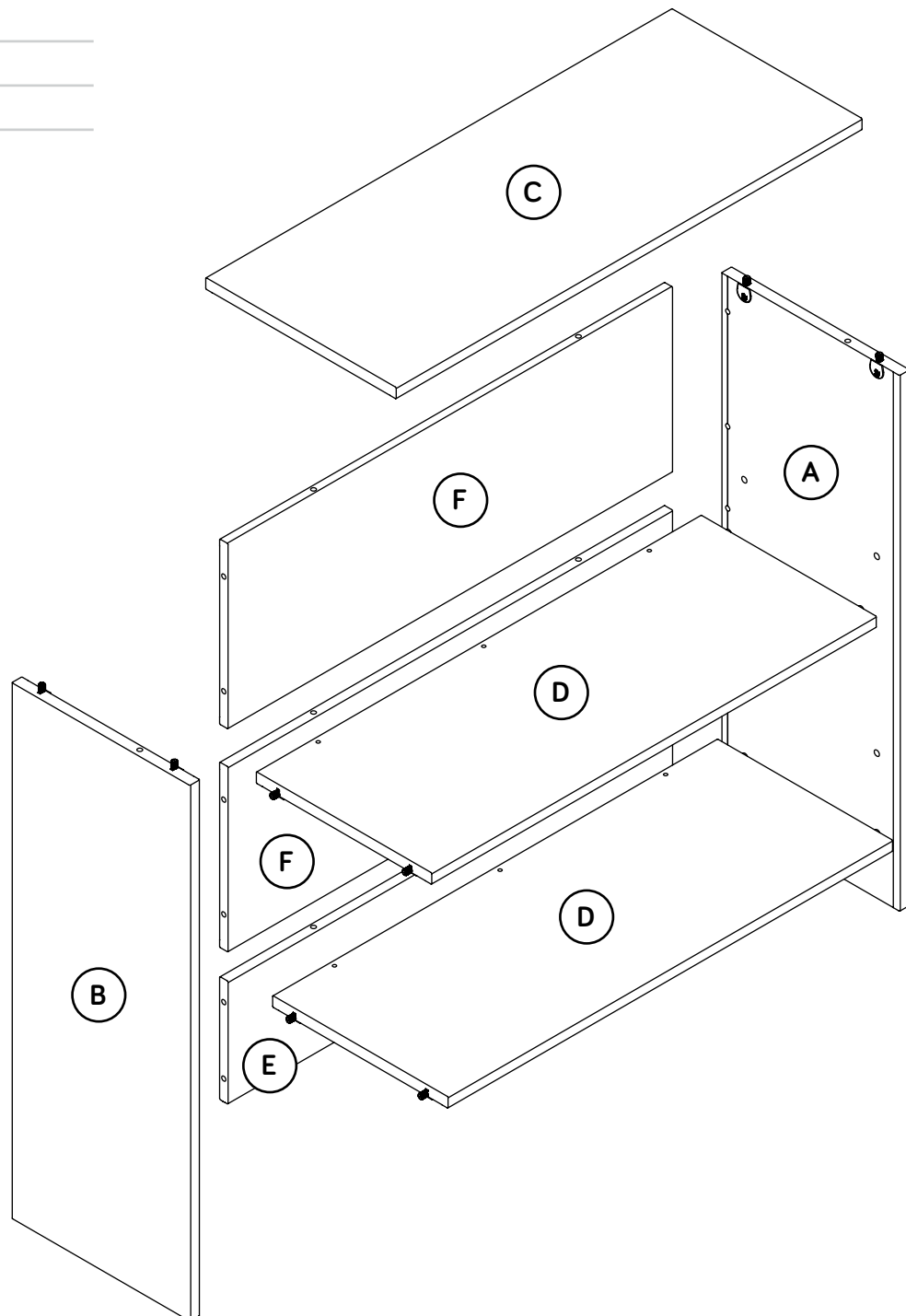


Tape Measure



† While not all parts are labeled, some of the parts will have a label or an inked letter on the edge to help distinguish similar parts from each other. Use this part identification to help identify similar parts.

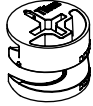
A	RIGHT END (1)
B	LEFT END (1)
C	TOP (1)
D	SHELF (2)
E	LOWER BACK (1)
F	BACK (2)



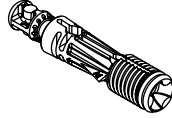
# Hardware Identification

† Screws are shown actual size. You may receive extra hardware with your unit.

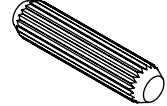
1F HIDDEN CAM - 18



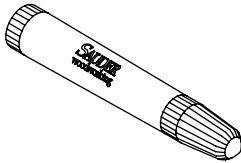
2F CAM DOWEL - 18



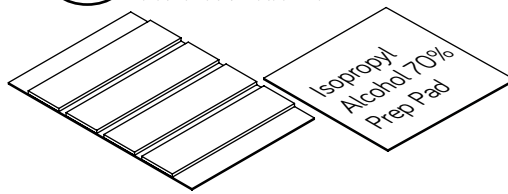
42F WOOD DOWEL - 2



10M TOUCH-UP PEN - 1



182M TAPE CARD/  
PREP PAD KIT - 1



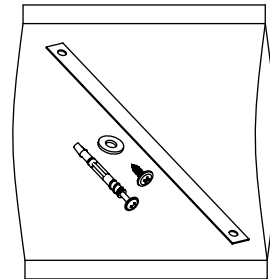
125P TWIST-LOCK®  
FASTENER COVER - 12



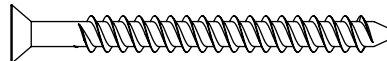
129P CAM  
COVER - 18



97 FURNITURE TIPPING  
RESTRAINT KIT - 1



113S BLACK 1-15/16" FLAT HEAD SCREW - 6



# Optional Accessories (sold separately)

✚ This piece of furniture accommodates one or more of the following optional accessories (sold separately).

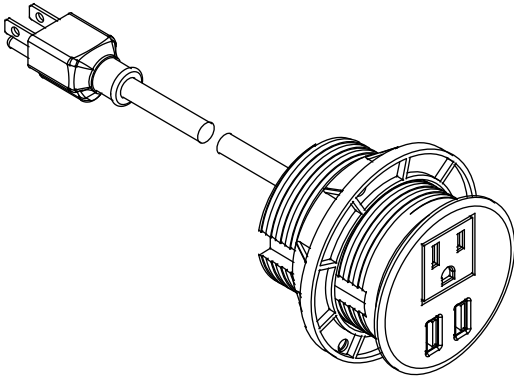
## ✚ **Powered Grommet (Item 427829)**

The Powered Grommet is designed to replace any existing grommet provided with your furniture.

✚ To purchase the Powered Grommet, scan this QR code.



(Or go to [sauder.com](http://sauder.com))



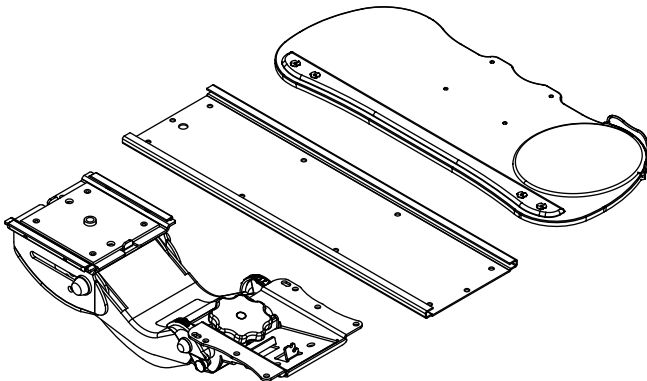
## ✚ **Articulating Keyboard Shelf (Item 426468)**

The Articulating Keyboard Shelf is designed to be fastened to the underside of your desk, desk return, or credenza top.

✚ To purchase the Articulating Keyboard Shelf, scan this QR code.



(Or go to [sauder.com](http://sauder.com))



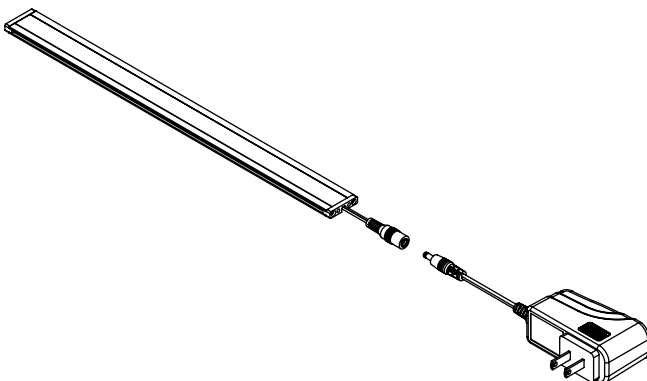
## ✚ **LED Light (Item 426494)**

The LED Light is designed to be fastened to the underside of a hutch.

✚ To purchase the LED Light, scan this QR code.



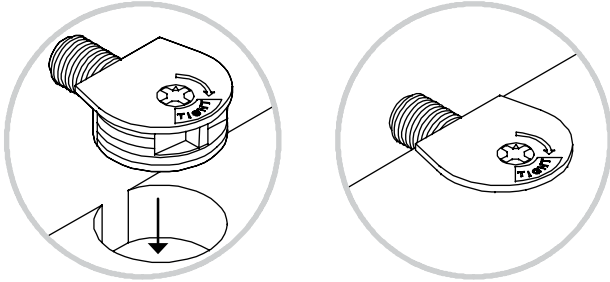
(Or go to [sauder.com](http://sauder.com))



# Hardware Usage Guide

## HOW TO USE A TWIST-LOCK® FASTENER

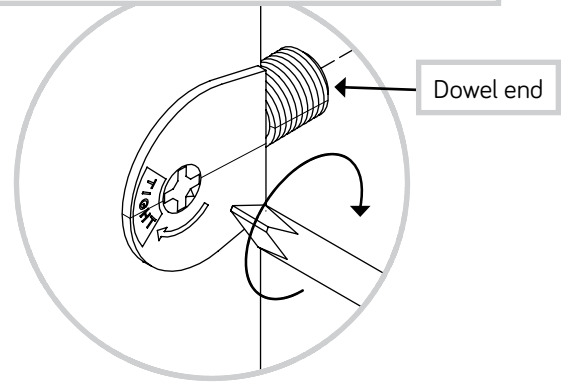
1. Push a TWIST-LOCK® FASTENER into the large hole in the part.



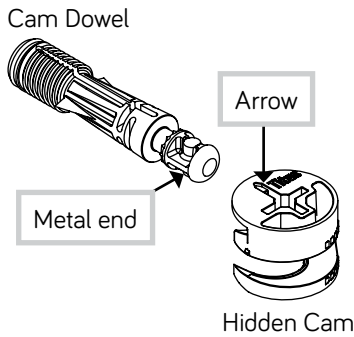
2. 1. Insert the dowel end of the FASTENER into the hole of the adjoining part.

**NOTE:** The dowel end of the FASTENER must remain fully inserted in the hole of the adjoining part while locking the FASTENER.

2. Tighten the FASTENER with a Phillips screwdriver as tight as possible.

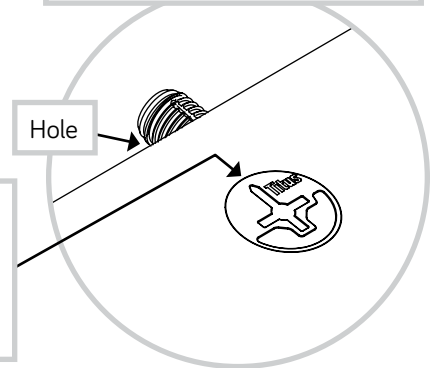


## HOW TO USE A HIDDEN CAM & CAM DOWEL



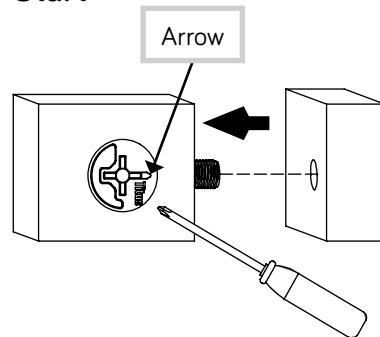
2. Insert the metal end of the CAM DOWEL into the HIDDEN CAM.

1. Push a HIDDEN CAM into the part. The arrow in the HIDDEN CAM must point toward the hole in the edge of the board.



3. **⚠ Caution**  
Risk of damage or injury. HIDDEN CAMS must be completely tightened. HIDDEN CAMS that are not completely tightened may loosen, and parts may separate. To completely tighten:

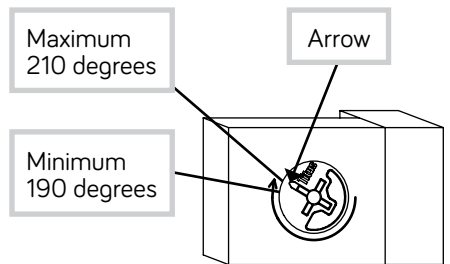
**Start**



**Tighten**

Maximum  
210 degrees

Minimum  
190 degrees



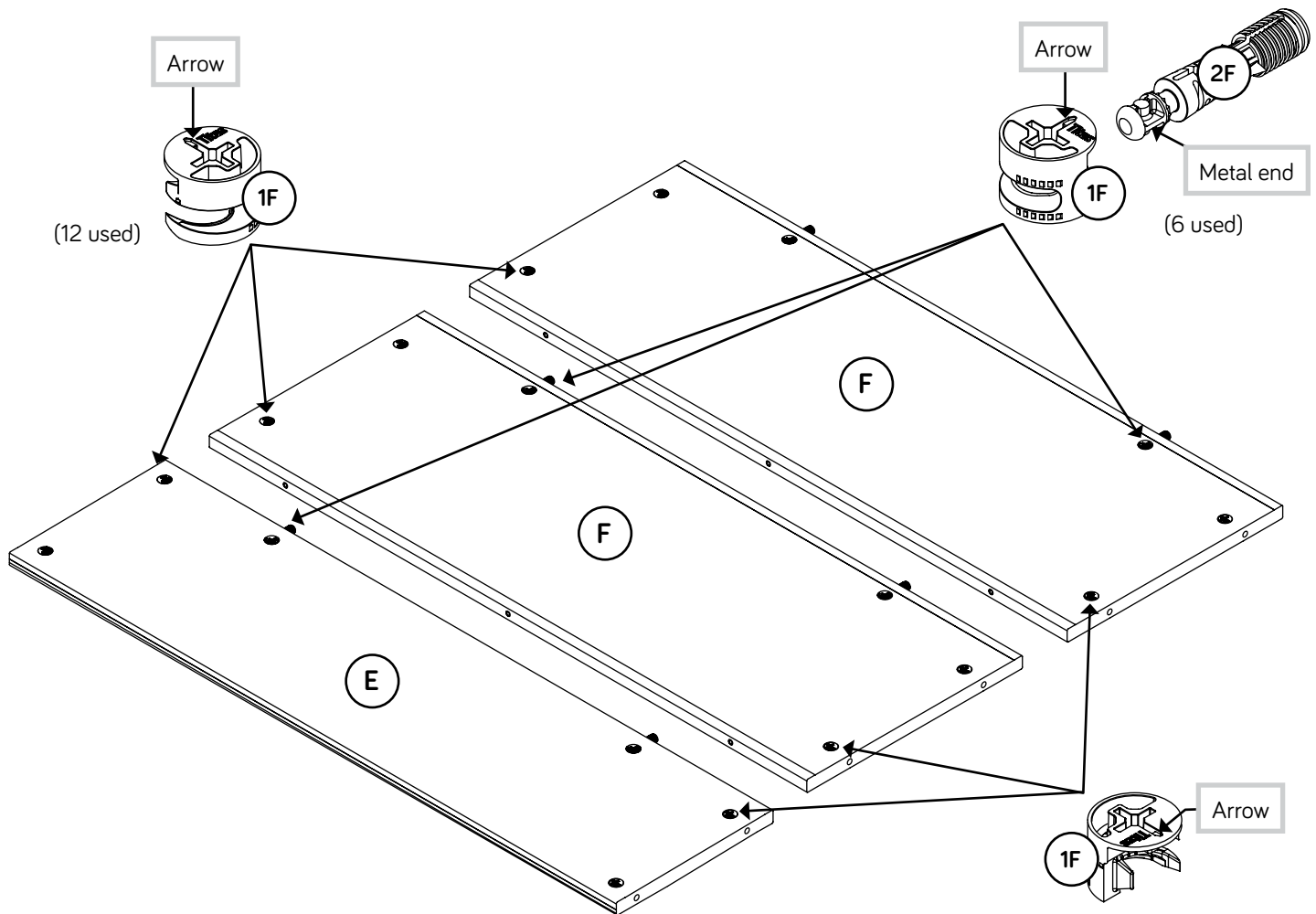
# Step 1

Look for this icon. It means a video assembly tip is available at [www.sauder.com/service/tips](http://www.sauder.com/service/tips). Find the numbered video or scan the QR code.



- ✦ Assemble your unit on a carpeted floor or on the empty carton to avoid scratching your unit or the floor.
- ✦ Push eighteen HIDDEN CAMS (1F) into the BACKS (E and F). Then, insert the metal end of a CAM DOWEL (2F) into each HIDDEN CAM in the long edges of the BACKS.

Do not tighten the HIDDEN CAMS in this step.

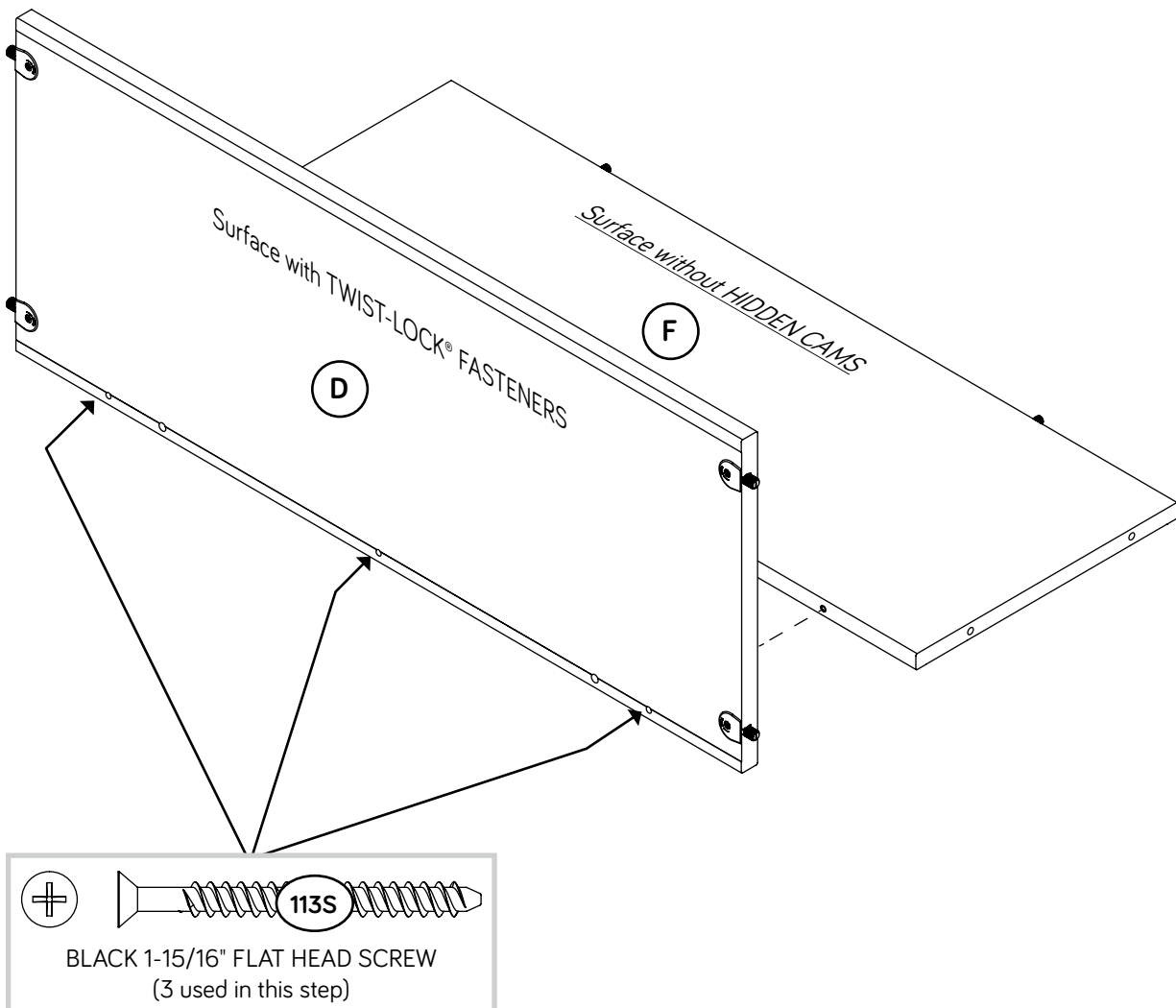


# Step 2

- Fasten one of the SHELVES (D) to one of the BACKS (F).  
Use three BLACK 1-15/16" FLAT HEAD SCREWS (113S).
- NOTE:** You should start each SCREW a few turns before completely tightening any of them.



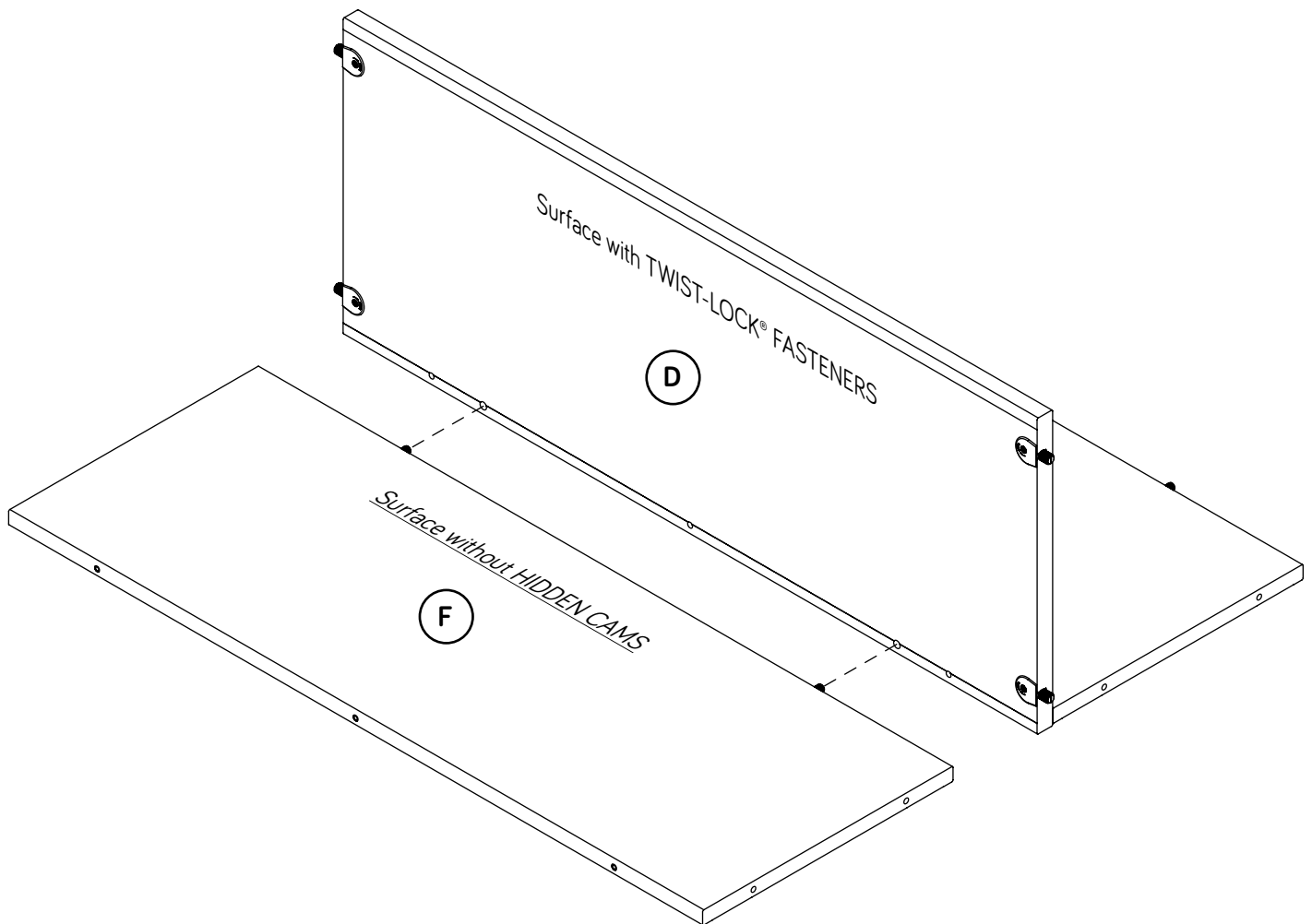
Some assembly  
(and snacks) required.



# Step 3



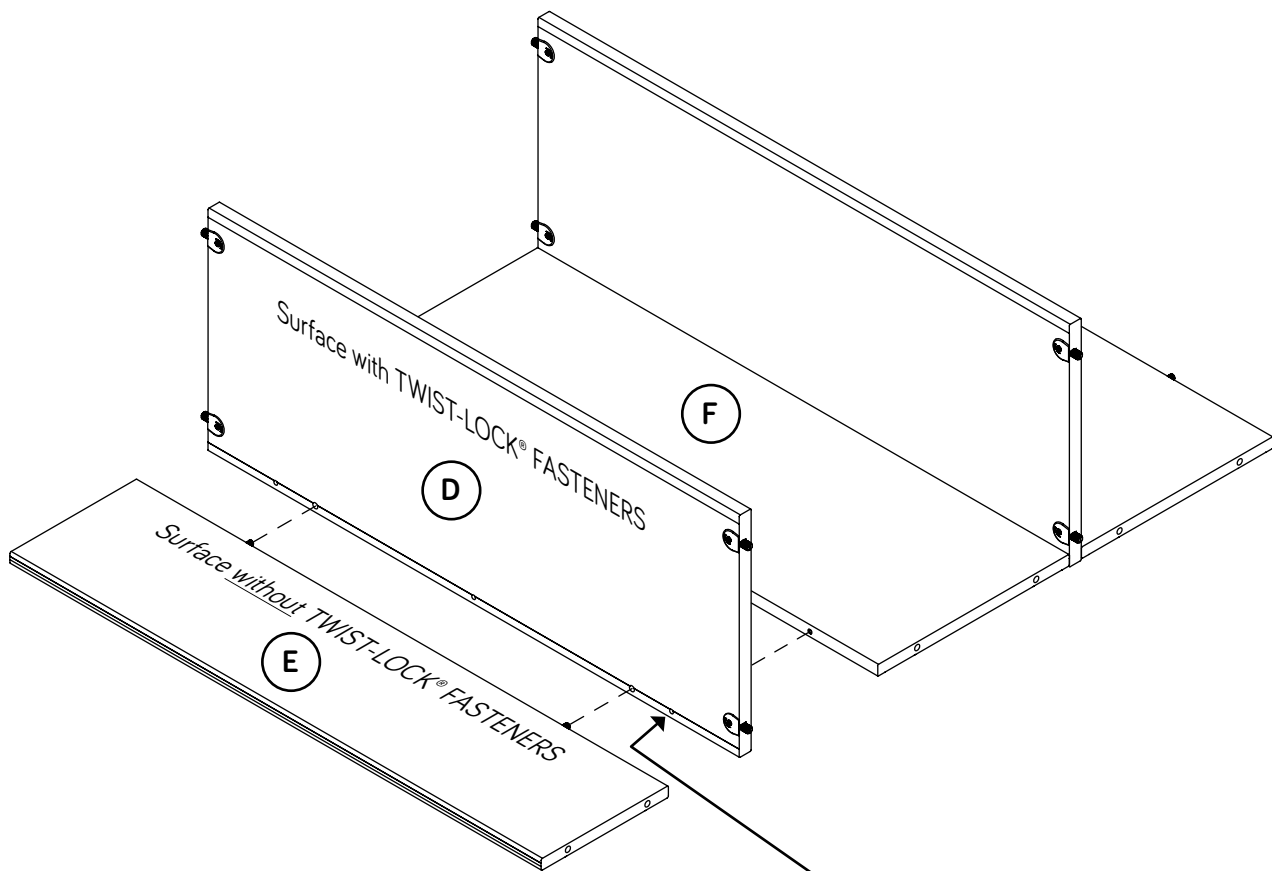
- Push the remaining BACK (F) onto the SHELF (D). Do not tighten the HIDDEN CAMS.



# Step 4



- Fasten the remaining SHELF (D) to the BACK (F). Use three BLACK 1-15/16" FLAT HEAD SCREWS (113S).
- NOTE:** You should start each SCREW a few turns before completely tightening any of them.
- Push the LOWER BACK (E) onto the SHELF (D). Do not tighten the HIDDEN CAMS.



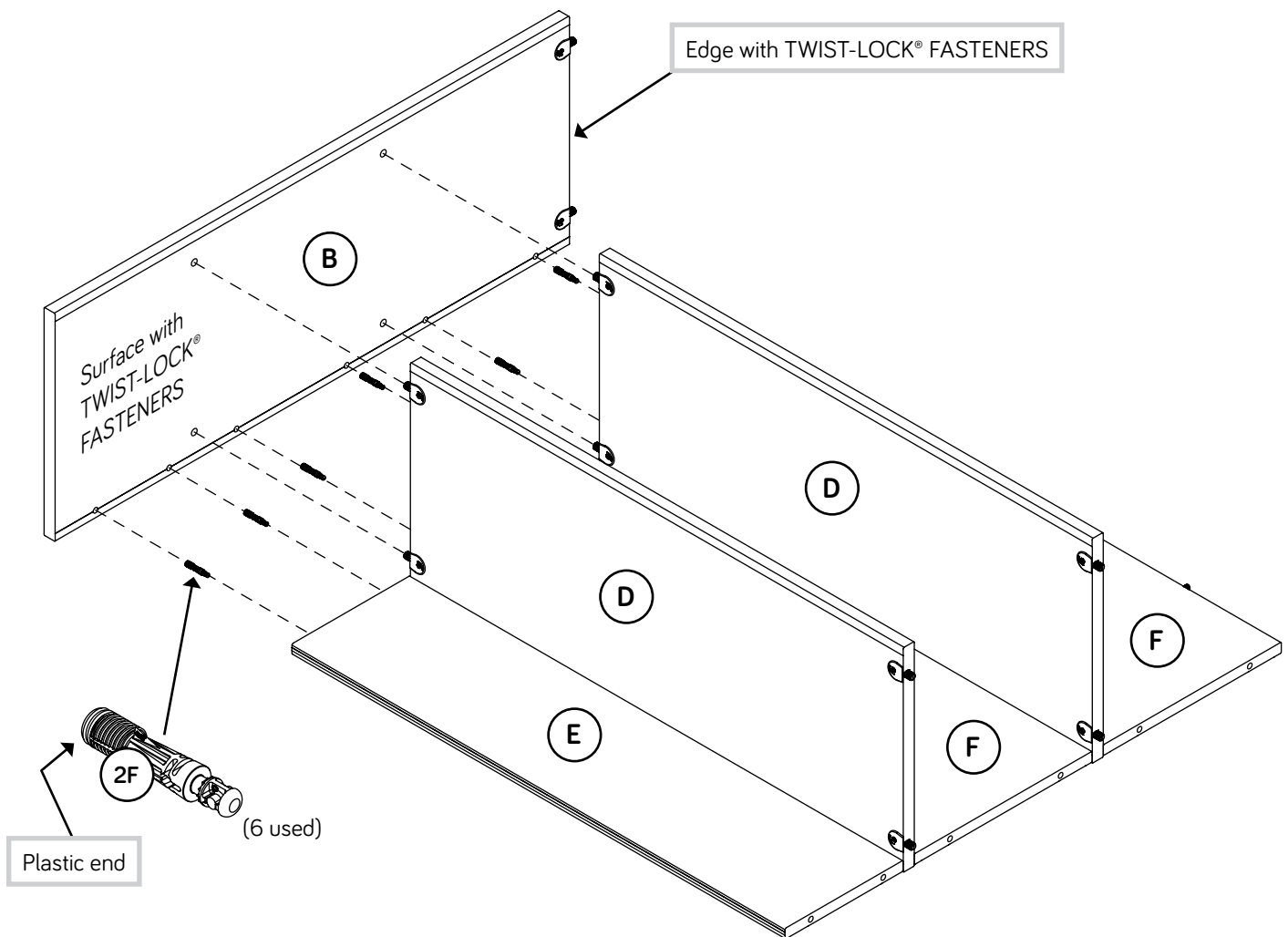
BLACK 1-15/16" FLAT HEAD SCREW  
(3 used in this step)

# Step 5



- ✚ Insert the plastic end of a CAM DOWEL (2F) into the holes shown in the LEFT END (B).
- ✚ Fasten the LEFT END (B) to the SHELVES (D). Tighten four TWIST-LOCK® FASTENERS.
- ✚ NOTE: Be sure the CAM DOWELS in the LEFT END insert into the HIDDEN CAMS in the BACKS.

Do not tighten the HIDDEN CAMS in this step.

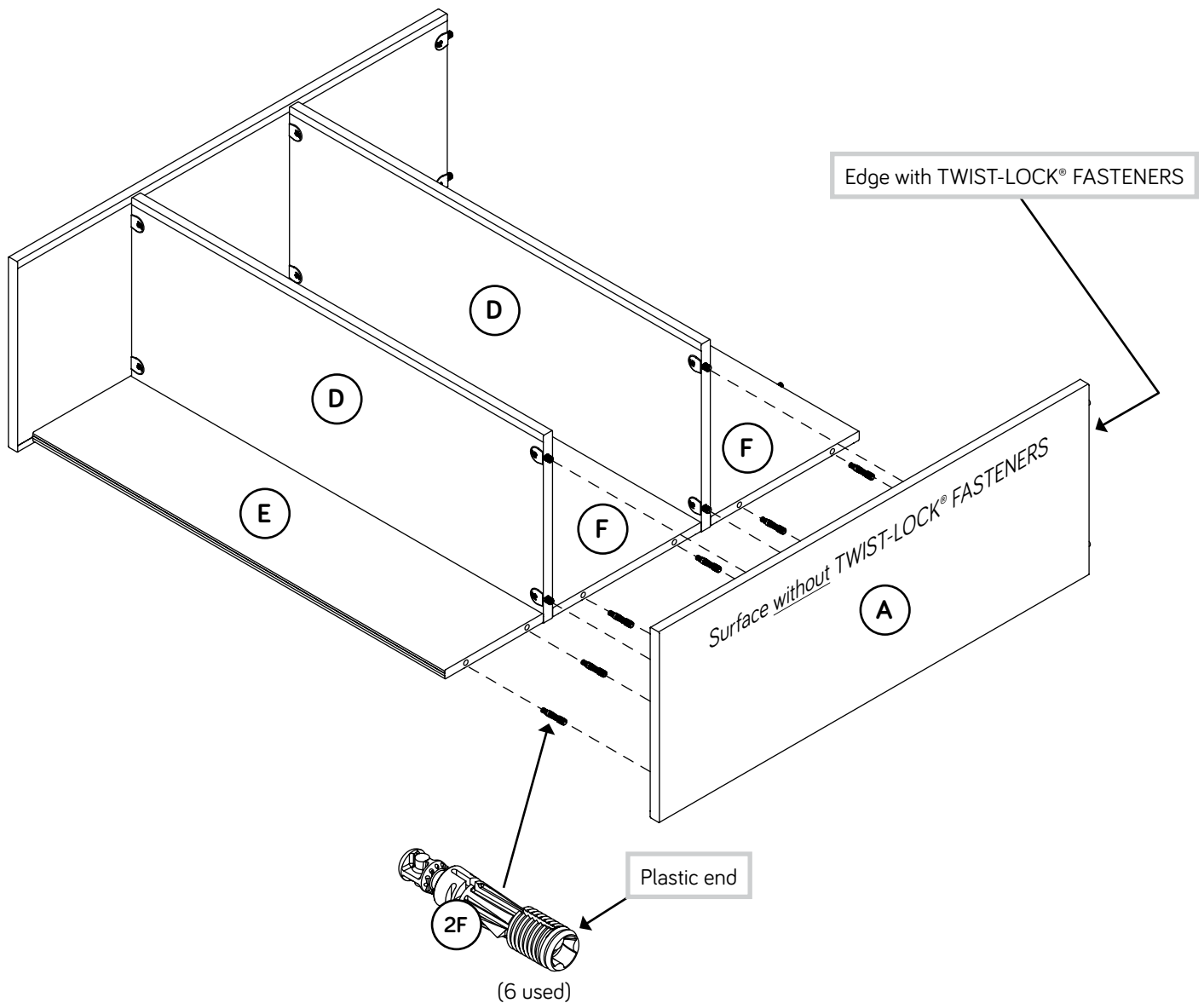


# Step 6



- ✦ Insert the plastic end of a CAM DOWEL (2F) into the holes shown in the RIGHT END (A).
- ✦ Fasten the RIGHT END (A) to the SHELVES (D). Tighten four TWIST-LOCK® FASTENERS.
- ✦ **NOTE:** Be sure the CAM DOWELS in the RIGHT END insert into the HIDDEN CAMS in the BACKS.

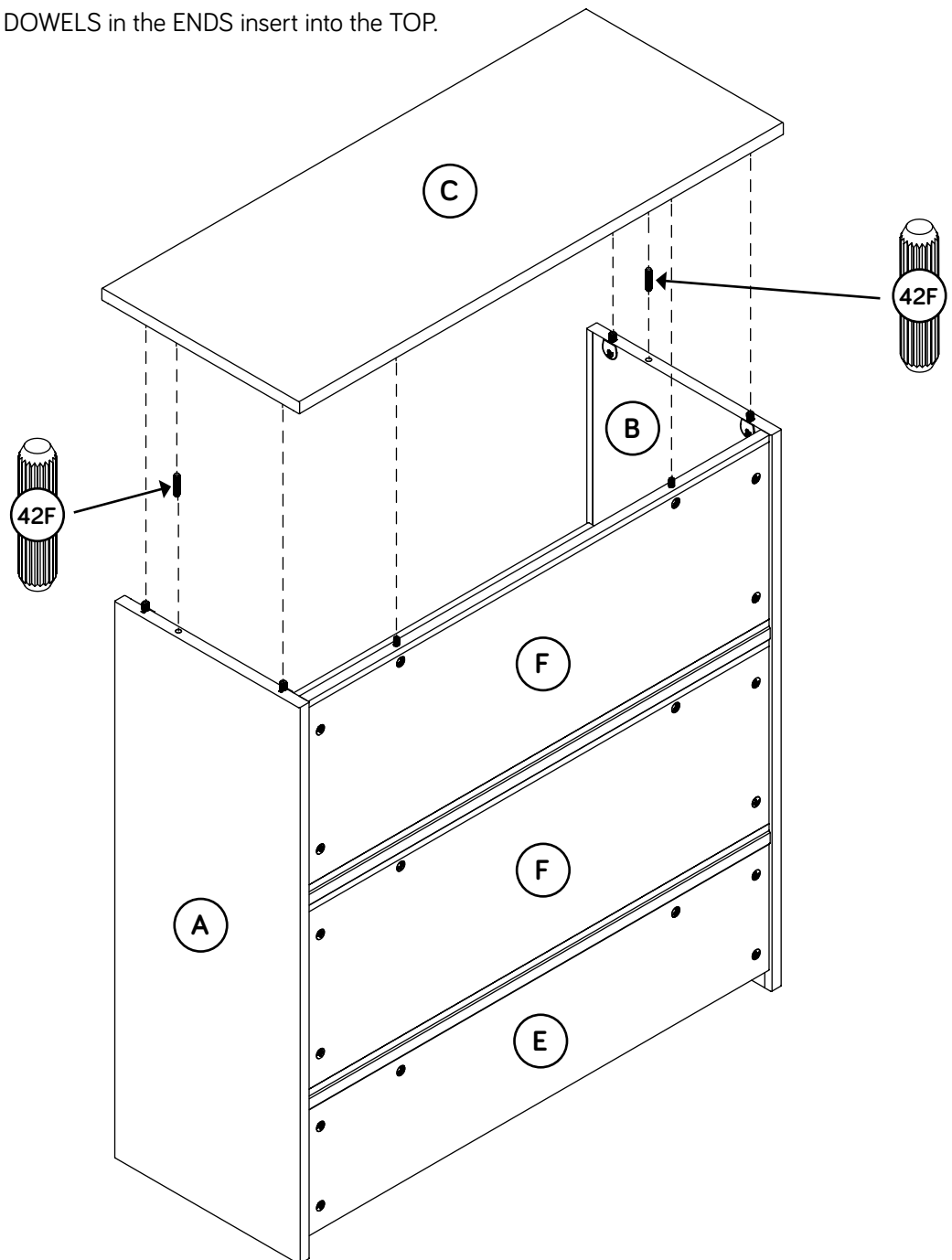
Do not tighten the HIDDEN CAMS in this step.



# Step 7



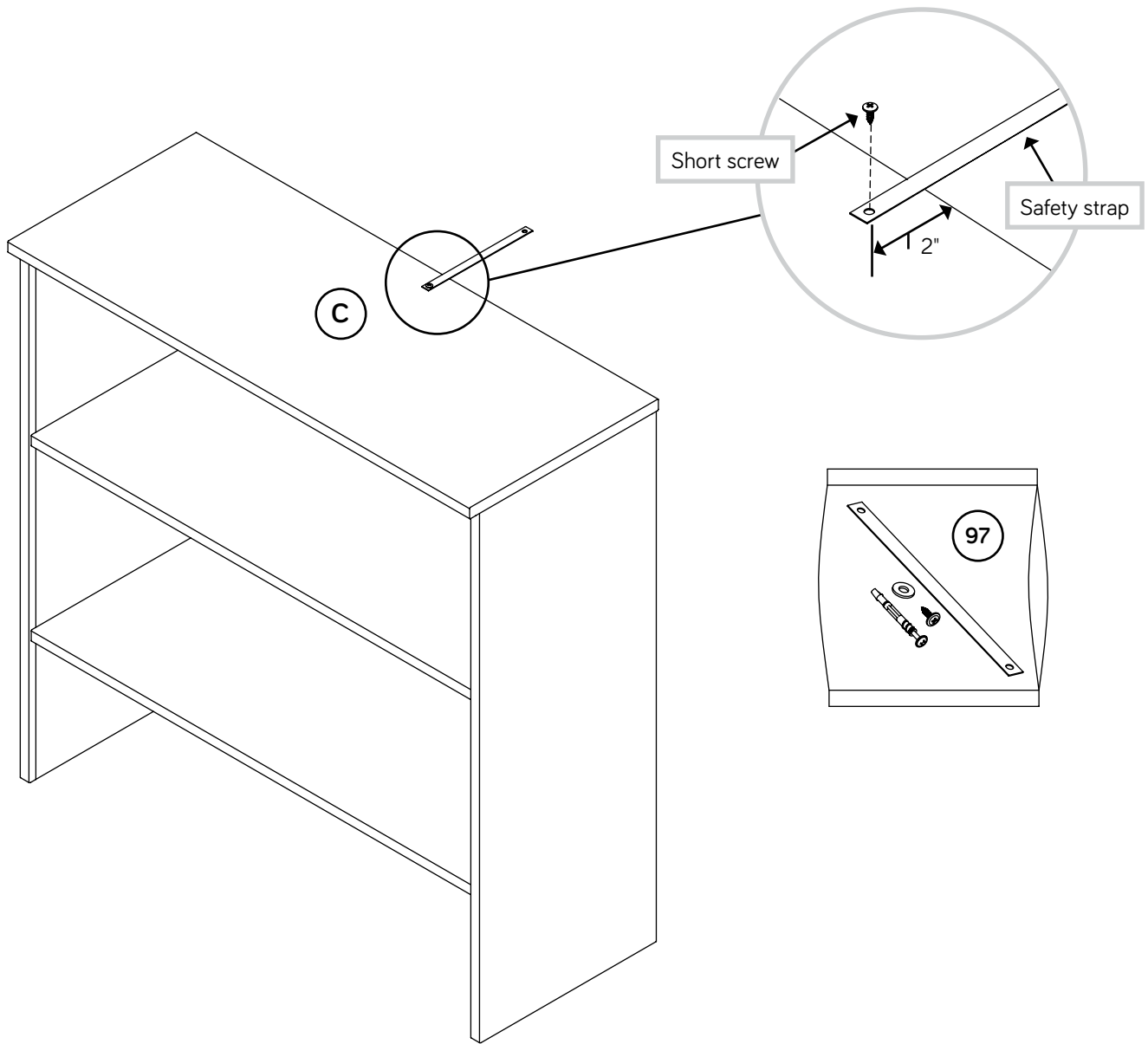
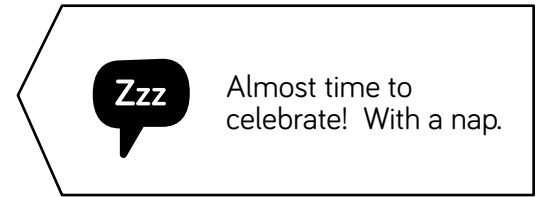
- ✦ Carefully stand your unit upright.
- ✦ Insert two WOOD DOWELS (42F) into the ENDS (A and B).
- ✦ NOTE: You may need to gently tap the WOOD DOWEL in with your hammer.
- ✦ Fasten the TOP (C) to the ENDS (A and B). Tighten four TWIST-LOCK® FASTENERS.
- ✦ Fasten the TOP (C) to the BACK (F). Tighten two HIDDEN CAMS.
- ✦ Tighten the HIDDEN CAMS in the BACKS (E and F).
- ✦ NOTE: Be sure the WOOD DOWELS in the ENDS insert into the TOP.



# Step 8

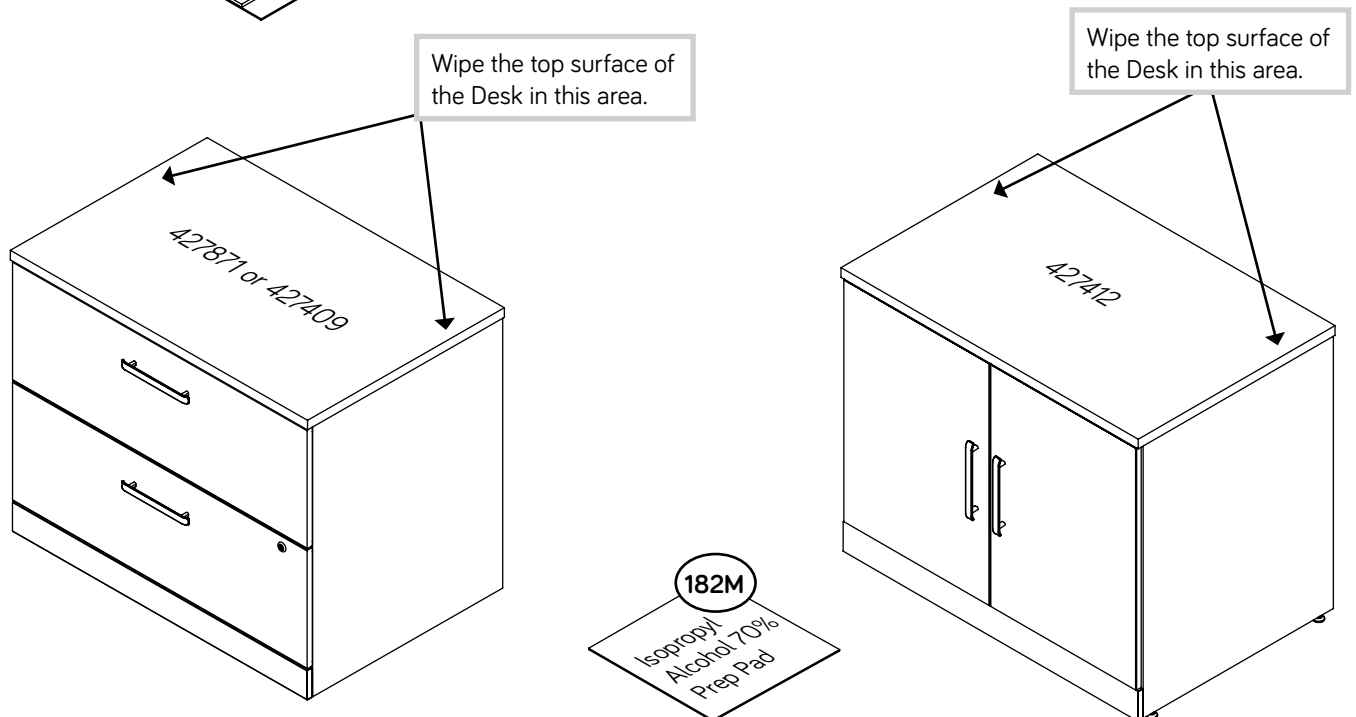
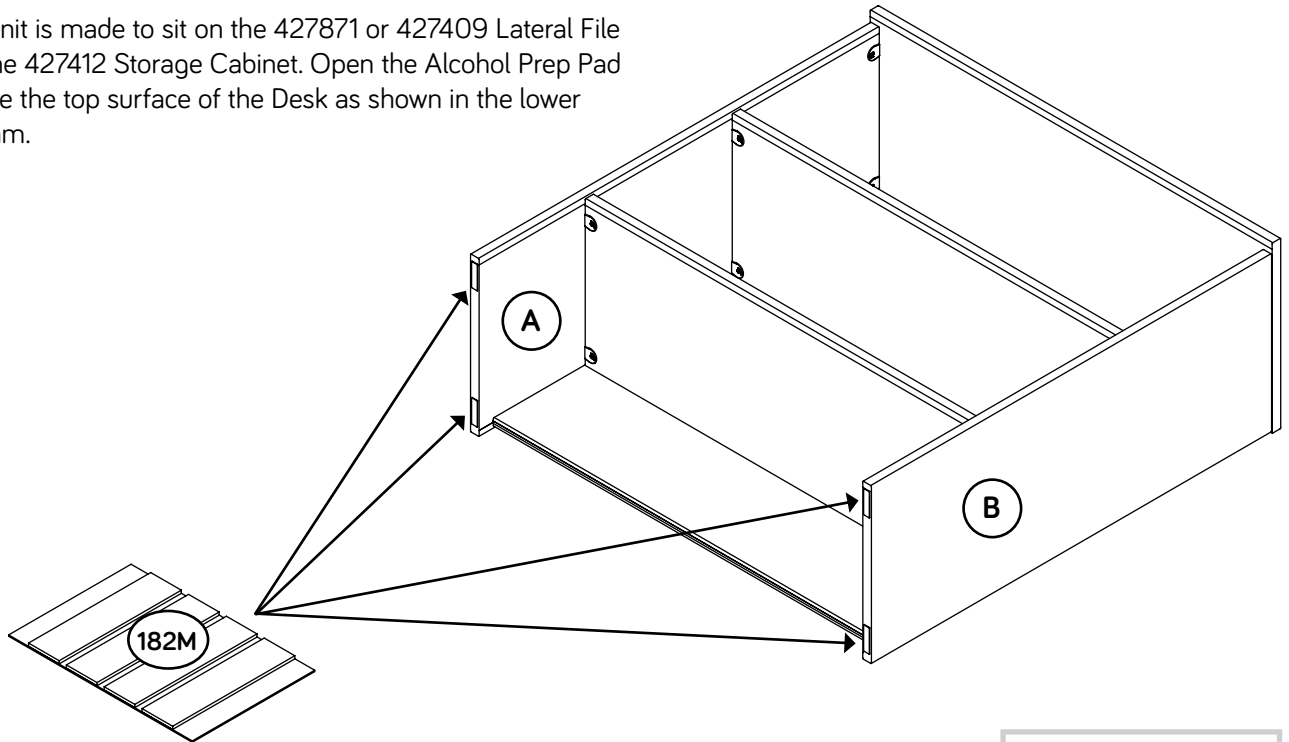
🔧 Open the FURNITURE TIPPING RESTRAINT KIT (97) and fasten the SAFETY STRAP to the TOP (C). There is no pre-drilled hole. Use extra force when turning the provided short screw into your desired location in the TOP.

🔧 **NOTE:** Position the SAFETY STRAP hole 2" in from the back edge of the TOP.



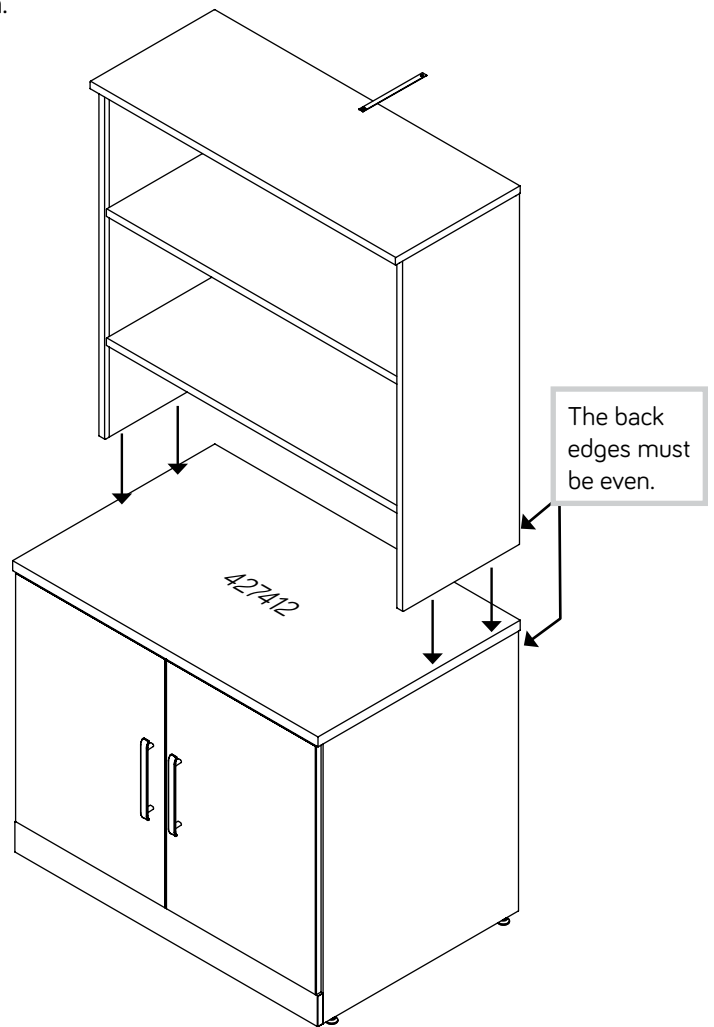
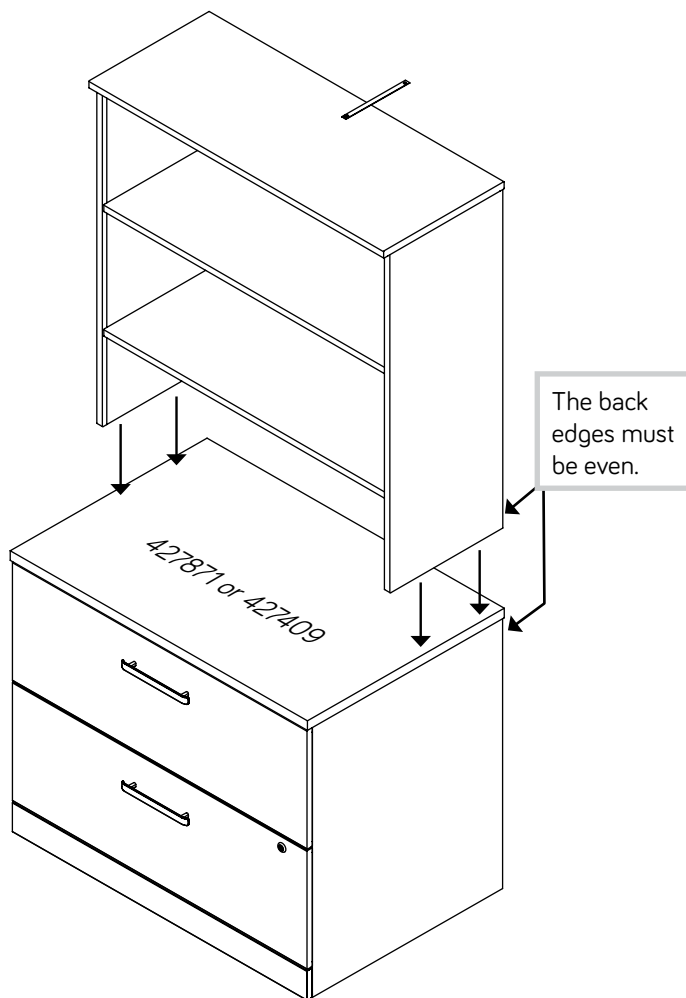
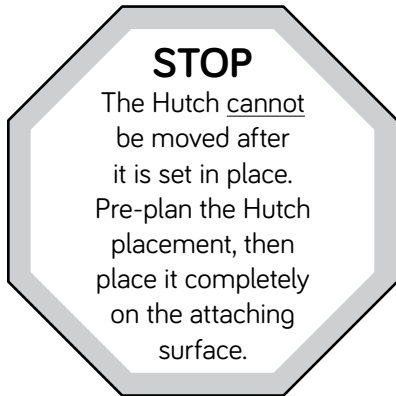
# Step 9

- ✦ Carefully lay your unit onto its back edges.
- ✦ Open the TAPE CARD/PREP PAD KIT (182M). Peel four double stick strips from the TAPE CARD and stick them onto the bottom edges of the ENDS (A and B) as shown in the upper diagram.
- ✦ Next, peel the paper covering from the double stick strips.
- ✦ This unit is made to sit on the 427871 or 427409 Lateral File and the 427412 Storage Cabinet. Open the Alcohol Prep Pad to wipe the top surface of the Desk as shown in the lower diagram.



# Step 10

- ✚ **IMPORTANT:** The Hutch cannot be moved after it is set in place. Pre-plan the Hutch placement, then place it completely on the attaching surface.
- ✚ With the help of another person, carefully center the Hutch onto your 427871/427409 Lateral File or 427412 Storage Cabinet.
- ✚ **NOTE:** The back edges of the Hutch and Desk must be even.



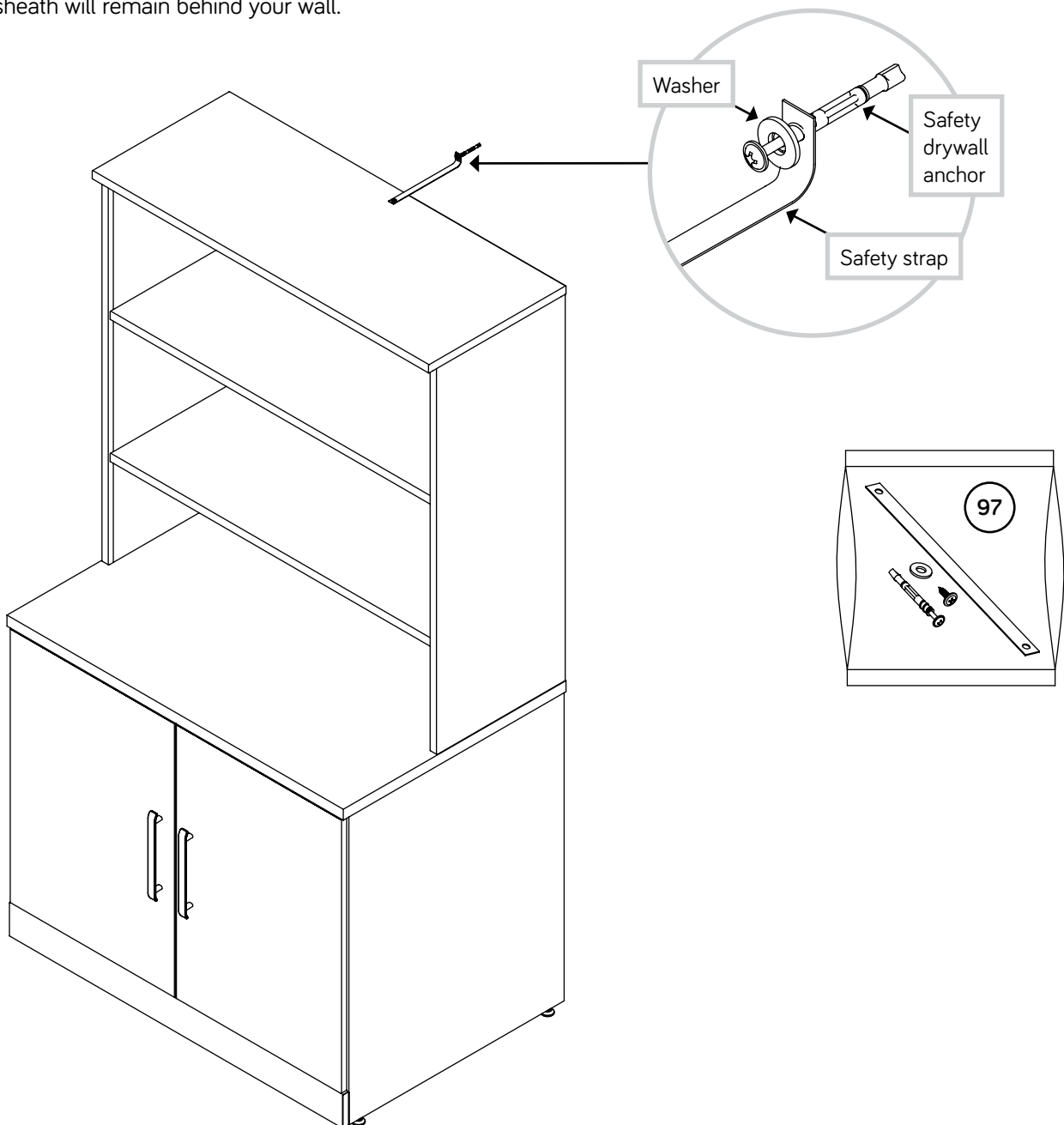
# Step 11

- Position your unit in its final location against a wall. We recommend using the SAFETY STRAP for added stability.
- NOTE:** Do not turn the SAFETY DRYWALL ANCHOR into a wall stud. If you prefer to fasten the SAFETY STRAP to a wall stud, go to your local hardware store for proper hardware.

## INSTALLATION INSTRUCTIONS:

1. Insert the SAFETY DRYWALL ANCHOR through the WASHER and the end of the SAFETY STRAP.
2. Using a Phillips screwdriver or a hand drill, press the screw slightly onto the drywall.
3. Apply pressure; turn the screw until a pilot hole is made and the nylon sheath slips through.
4. Turn the screw until it is flush against the wall and you feel a firm resistance.
5. Continue to turn until the screw starts spinning freely.

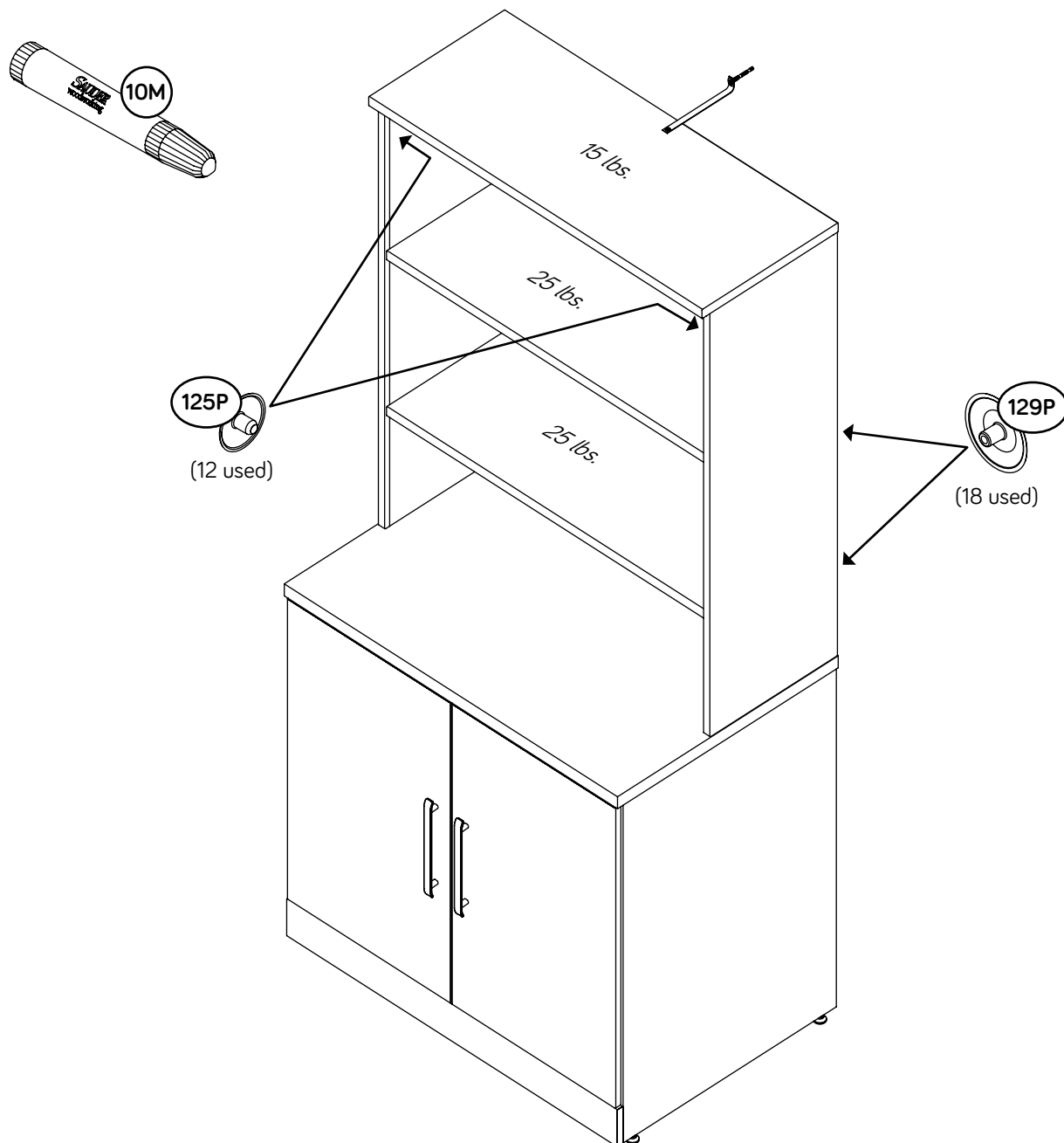
- NOTE:** Before moving your unit to a different location, unscrew the SAFETY DRYWALL ANCHOR from your wall. The nylon sheath will remain behind your wall.



# Step 12

- ✚ For long-term care and maintenance of your unit, you may touch up the edges with the TOUCH-UP PEN (10M).
- ✚ Using your hammer, gently tap a CAM COVER (129P) onto each visible HIDDEN CAM.
- ✚ Using your hammer, gently tap a TWIST-LOCK® FASTENER COVER (125P) onto each visible TWIST-LOCK® FASTENER.
- ✚ NOTE: Please read the back pages of the instruction booklet for important safety information.
- ✚ This completes assembly. Clean with a damp cloth. Wipe dry.

★ And to celebrate, why not share your success story at [sauder.com](http://sauder.com) or     



Utilisez les instructions d'assemblage en français avec les schémas étape par étape du manuel d'instruction en anglais. Chaque étape en français correspond à la même étape en anglais. Comparer la "Liste de pièces" ci-dessous avec la "PART IDENTIFICATION" du manuel en anglais pour vous familiariser avec les pièces avant l'assemblage.

**REMARQUE :** CE MANUEL D'INSTRUCTIONS CONTIENT **D'IMPORTANTES** INFORMATIONS RELATIVES À LA SÉCURITÉ. À LIRE ET CONSERVER POUR TOUTE RÉFÉRENCE FUTURE.

**NOUS CONTACTER EN PREMIER****AVANT D'EFFECTUER TOUT RETOUR AU MAGASIN.**

Nous faisons de notre mieux pour nous assurer que votre meuble arrive dans d'excellentes conditions. Nos représentants du service Clientèle sont aimables et prêts à vous aider au cas où une pièce aurait été endommagée ou manquerait (ou si vous aviez besoin d'aide pour l'assemblage). Composez ce numéro d'appel gratuit:

**877-996-7539**

**Du lundi au vendredi, de 8:30 heures du matin à  
5 heures du soir (horaire Côte Est)  
(sauf jours fériés)**

Si une pièce a besoin d'être remplacée, la pièce de remplacement sera envoyée dans les 48 heures. (Sauf week-ends et jours fériés)

Noter la date d'achat de cet élément et conserver le livret pour future référence. Pour contacter Sauder en ce qui concerne cet élément, faire référence au numéro de lot et numéro de modèle en appelant notre numéro sans frais.

Lot n° : \_\_\_\_\_

Date de l'achat : \_\_\_\_\_

LISTE DE PIÈCES			LISTE DE PIÈCES		
REFERENCE	DESCRIPTION	QUANTITÉ	REFERENCE	DESCRIPTION	QUANTITÉ
A	EXTRÉMITÉ DROITE.....	1	1F	EXCENTRIQUE ESCAMOTABLE.....	18
B	EXTRÉMITÉ GAUCHE.....	1	2F	CHEVILLE D'EXCENTRIQUE.....	18
C	DESSUS.....	1	42F	CHEVILLE EN BOIS.....	2
D	TABLETTE.....	2	10M	FEUTRE DE RETOUCHE.....	1
E	ARRIÈRE INFÉRIEUR.....	1	182M	CARTE DE RUBAN ADHÉSIF/KIT DE TAMPONS DE PRÉPARATION D'ALCOOL	1
F	ARRIÈRE.....	2	125P	COUVERCLE DE FIXATION TWIST-LOCK®.....	12
			129P	COUVERCLE D'EXCENTRIQUE.....	18
			97	KIT DE RETENUE ANTI-BASCULEMENT POUR MOBILIER.....	1
			113S	VIS TÊTE PLATE 50 mm NOIRE.....	6

## Accessoires optionnels (vendus séparément)

Ce meuble peut être complété par un ou plusieurs des accessoires optionnels suivants (vendus séparément).

### Prise électrique pour oeillet (article 427829)

Cette prise électrique est conçue pour remplacer n'importe quel oeillet passe-câble dans votre meuble.

Pour acheter la prise électrique pour oeillet, scannez ce code QR.  
(Ou allez sur [sauder.com](http://sauder.com))

### Clavier articulé (article 426468)

Ce clavier articulé est conçu pour être fixé sous votre bureau, votre bureau latéral, ou sur une crédence.

Pour acheter le clavier articulé, scannez ce code QR.  
(Ou allez sur [sauder.com](http://sauder.com))

### Lumière LED (article 426494)

Cette lumière LED est conçue pour être fixée sur la face inférieure d'un surmeuble.

Pour acheter la lumière LED, scannez ce code QR.  
(Ou allez sur [sauder.com](http://sauder.com))

## Guide d'utilisation de la visserie

### UTILISATION DE LA EXCENTRIQUE ESCAMOTABLE ET DE LA CHEVILLE D'EXCENTRIQUE

1. Enfoncer un EXCENTRIQUE ESCAMOTABLE dans la partie. La flèche dans l'EXCENTRIQUE ESCAMOTABLE doit être dirigée vers le trou dans le chant de la planche.

2. Insérer l'extrémité en métal de la CHEVILLE DE CAME dans la CAME ESCAMOTABLE.

3. Attention: Risque des dégâts ou blessures. Les EXCENTRIQUES ESCAMOTABLES doivent être serrés à bloc. Les EXCENTRIQUES ESCAMOTABLES que ne sont pas serrés à bloc peuvent desserrer et les pièces peuvent séparer. Pour serrer à bloc : Commencer. Flèche. Serrer. Maximum de 210 degrés. Minimum de 190 degrés.

### UTILISATION DE LA FIXATION TWIST-LOCK®

1. Enfoncer une FIXATION TWIST-LOCK® dans le gros trou de la pièce.

2. 1. Insérer l'extrémité fileté de la FIXATION dans le trou de la pièce attenante.

**REMARQUE** : L'extrémité fileté de la FIXATION doit rester complètement insérée dans le trou de la pièce attenante lorsque l'on bloque la FIXATION.

2. Bien serrer la FIXATION à l'aide d'un tournevis Phillips.

## ÉTAPE 1

Ne pas serrer les EXCENTRIQUES ESCAMOTABLES dans cette étape.

Assembler l'élément sur un sol à moquette ou sur le carton vide pour éviter d'endommager l'élément ou le sol.

Enfoncer dix-huit EXCENTRIQUES ESCAMOTABLES (1F) dans les ARRIÈRES (E et F). Insérer ensuite l'extrémité en métal d'une CHEVILLE D'EXCENTRIQUE (2F) dans chaque EXCENTRIQUE ESCAMOTABLE, à l'exception des bords longs des ARRIÈRES.

## ÉTAPE 2

Fixer l'une des TABLETTES (D) à l'un des ARRIÈRES (F). Utiliser trois VIS TÊTE PLATE 50 mm NOIRES (113S).

**REMARQUE** : Il est préférable de donner quelques tours de tournevis à chaque VIS avant de les serrer toutes à bloc.

## ÉTAPE 3

Enfoncer l'autre ARRIÈRE (F) sur la TABLETTE (D). Ne pas serrer les EXCENTRIQUES ESCAMOTABLES.

## ÉTAPE 4

Fixer l'autre TABLETTE (D) à l'ARRIÈRE (F). Utiliser trois VIS TÊTE PLATE 50 mm NOIRES (113S).

**REMARQUE** : Il est préférable de donner quelques tours de tournevis à chaque VIS avant de les serrer toutes à bloc.

Enfoncer l'ARRIÈRE INFÉRIEUR (E) sur la TABLETTE (D). Ne pas serrer les EXCENTRIQUES ESCAMOTABLES.

## ÉTAPE 5

Ne pas serrer les EXCENTRIQUES ESCAMOTABLES dans cette étape.

Insérer l'extrémité en plastique d'une CHEVILLE D'EXCENTRIQUE (2F) dans les trous illustrés de l'EXTRÉMITÉ GAUCHE (B).

Fixer l'EXTRÉMITÉ GAUCHE (B) aux TABLETTES (D). Serrer quatre FIXATIONS TWIST-LOCK®.

**REMARQUE** : S'assurer de bien insérer les CHEVILLES D'EXCENTRIQUE de l'EXTRÉMITÉ GAUCHE dans les EXCENTRIQUES ESCAMOTABLES dans les ARRIÈRES.

## ÉTAPE 6

Ne pas serrer les EXCENTRIQUES ESCAMOTABLES dans cette étape.

Insérer l'extrémité en plastique d'une CHEVILLE D'EXCENTRIQUE (2F) dans les trous illustrés de l'EXTRÉMITÉ DROITE (A).

Fixer l'EXTRÉMITÉ DROITE (A) aux TABLETTES (D). Serrer quatre FIXATIONS TWIST-LOCK®.

**REMARQUE** : S'assurer de bien insérer les CHEVILLES D'EXCENTRIQUE de l'EXTRÉMITÉ DROITE dans les EXCENTRIQUES ESCAMOTABLES dans les ARRIÈRES.

## ÉTAPE 7

Relever, avec précaution, l'élément dans sa position verticale.

Insérer deux CHEVILLES EN BOIS (42F) dans les EXTRÉMITÉS (A et B).

**REMARQUE** : Il est peut-être nécessaire d'enfoncer les CHEVILLES EN BOIS délicatement à l'aide d'un marteau.

Fixer le DESSUS (C) aux EXTRÉMITÉS (A et B). Serrer quatre FIXATIONS TWIST-LOCK®.

Fixer le DESSUS (C) à l'ARRIÈRE (F). Serrer deux EXCENTRIQUES ESCAMOTABLES.

Serrer les EXCENTRIQUES ESCAMOTABLES dans les ARRIÈRES (E et F).

**REMARQUE** : S'assurer d'insérer les CHEVILLES EN BOIS dans les EXTRÉMITÉS dans le DESSUS.

## ÉTAPE 8

Ouvrir le KIT DE RETENUE ANTI-BASCULEMENT POUR MOBILIER (97) et fixer la SANGLE DE SÉCURITÉ au DESSUS (C). Le dessus ne comporte pas de trou pré-percé. Utiliser une force supplémentaire lorsque tourner la vis courte fournie à l'emplacement souhaité dans le DESSUS.

**REMARQUE** : Positionner le trou de la SANGLE DE SÉCURITÉ 51 mm à partir du bord arrière du DESSUS.

## ÉTAPE 9

Avec précaution, retourner l'élément sur ses bords arrière.

Ouvrir la CARTE DE RUBAN ADHÉSIF/KIT DE TAMPONS DE PRÉPARATION D'ALCOOL (182M). Décoller quatre bandes adhésives doubles de la CARTE DE RUBAN ADHÉSIF et coller-les sur les bords inférieurs des EXTRÉMITÉS (A et B) comme l'indique le schéma supérieur.

Ensuite, décoller le papier couvrant les bandes adhésives doubles.

Cette unité est conçue pour s'asseoir sur le Classeur latéral 427871 ou 427409 et Meuble de rangement 427412. Ouvrir le tampon de préparation d'alcool pour essuyer la surface supérieure du bureau comme indiqué dans le schéma inférieur.

## ÉTAPE 10

**IMPORTANT** : Le Surmeuble ne peut pas être déplacé après avoir été mis en place. Planifier à l'avance le placement du Surmeuble, puis placer-le complètement sur la surface de fixation.

Avec l'aide d'une autre personne, centrer soigneusement le Surmeuble sur votre Classeur latéral 427871 ou 427409 ou Meuble de rangement 427412.

**REMARQUE** : Les bords arrière du Surmeuble et du Bureau doivent être à fleur.

## ÉTAPE 11

Placer l'unité à sa place finale, contre un mur. Il est recommandé d'utiliser la SANGLE DE SÉCURITÉ pour renforcer la stabilité.

**REMARQUE** : Ne pas tourner le DISPOSITIF DE SÉCURITÉ POUR PLACOPLÂTRE dans un montant mural. Si on préfère fixer la SANGLE DE SÉCURITÉ à un montant mural, obtenir la visserie appropriée auprès d'une quincaillerie locale.

INSTRUCTIONS D'INSTALLATION :

1. Insérer le DISPOSITIF DE SÉCURITÉ POUR PLACOPLÂTRE à travers la RONDELLE et l'extrémité de la SANGLE DE SÉCURITÉ.

2. À l'aide d'un tournevis cruciforme ou d'une perceuse à main, visser légèrement la vis contre le placoplâtre.

3. Appliquer une certaine pression ; faire tourner la vis jusqu'à la gaine en nylon glisse à travers.

4. Faire tourner la vis jusqu'à ce qu'elle soit à fleur du mur et qu'une résistance ferme se fasse sentir.

5. Continuer de tourner jusqu'à ce que la vis commence à pivoter librement.

**REMARQUE** : Avant de déplacer l'unité vers un emplacement différent, dévisser le DISPOSITIF DE SÉCURITÉ POUR PLACOPLÂTRE du mur. La gaine en nylon restera derrière le mur.

## ÉTAPE 12

Pour un entretien à long terme de l'élément, il est possible de retoucher les bords à l'aide du FEUTRE DE RETOUCHE (10M).

À l'aide d'un marteau, enfoncer un COUVERCLE D'EXCENTRIQUE (129P) sur chaque EXCENTRIQUE ESCAMOTABLE visible.

À l'aide d'un marteau, taper légèrement un COUVERCLE DE FIXATION TWIST-LOCK® (125P) sur chaque FIXATION TWIST-LOCK® visible.

**REMARQUE** : Prière de lire les informations importantes sur la sécurité figurant sur les pages arrière du manuel d'instructions.

Ceci complète l'assemblage. Nettoyer avec un tissu humide. Essuyer.

Use estas instrucciones de ensamblaje en español junto con las figuras paso-a-paso provistas en el folleto inglés. Cada paso en español corresponde al mismo paso en inglés. Compare la "Lista de Part" abajo con la "Part Identification" en el folleto en inglés para familiarizarse con Las partes de ensamblaje.

**NOTA:** ESTE FOLLETO DE INSTRUCCIONES CONTIENE INFORMACIÓN **IMPORTANTE** SOBRE LA SEGURIDAD. POR FAVOR LEA Y GUÁRDELO PARA REFERENCIA EN EL FUTURO.

**CONTÁCTENOS PRIMERO  
ANTES DE HACER DEVOLUCIONES A LA TIENDA.**

Tratamos de asegurar que su mueble llega en condición excelente. Nuestros representantes de Servicio al Cliente son amables y listos para ayudarle con servicio rápido y eficiente si una parte está defectuosa o ausente (o si necesita ayuda con el ensamblaje). Llame este número sin cargo:

**877-996-7539**

**Lunes a viernes, 8:30 a.m. - 5:00 p.m.  
Hora oficial del Este  
(excepto días festivos)**

Si requiere un repuesto de una parte, será enviado dentro de 48 horas (excepto los fines de semana y días festivos)

<p>Anote la fecha de comprar esta unidad y guarde el folleto para su referencia futura. Si necesita ponerse en contacto con Sauder en cuanto a esta unidad, refiérase al número de lote y al número de modelo cuando llame a nuestro número gratis.</p> <p>No. lote: _____</p> <p>Fecha de compra: _____</p>	LISTA DE PARTES			LISTA DE PARTES		
	ITEM	DESCRIPCIÓN	CANTIDAD	ITEM	DESCRIPCIÓN	CANTIDAD
	A	EXTREMO DERECHO.....	1	1F	EXCÉNTRICO ESCONDIDO.....	18
	B	EXTREMO IZQUIERDO.....	1	2F	PASADOR DE EXCÉNTRICO.....	18
	C	PANEL SUPERIOR.....	1	42F	PASADOR DE MADERA.....	2
	D	ESTANTE.....	2	10M	PLUMA DE RETOQUE.....	1
	E	DORSO INFERIOR.....	1	182M	TARJETA CON CINTA ADHESIVA/ KIT DE ALMOHADILLAS DE PREPARACIÓN CON ALCOHOL.....	1
	F	DORSO.....	2	125P	CUBIERTA DE SUJETADOR TWIST-LOCK®.....	12
				129P	CUBIERTA DE EXCÉNTRICO.....	18
				97	KIT DE CONTROL ANTI-INCLINACIÓN PARA MOBILIARIO.....	1
				113S	TORNILLO NEGRO DE CABEZA PLANA de 50 mm.....	6

## Accesorios Opcionales (vendidos por separado)

Este mueble acomoda uno o más de los siguientes accesorios opcionales (vendidos por separado).

### **Toma Empotrado De Escritorio (Artículo 427829)**

El toma empotrado de escritorio está diseñado para reemplazar cualquier toma empotrada existente suministrado con su mueble.

Para comprar el Toma Empotrado, escanee este código QR. (O visite sauder.com)

### **Brazo Articulado De Teclado (Artículo 426468)**

El brazo articulado de teclado está diseñado para fijarse en la parte inferior de su escritorio, en la mesa auxiliar del escritorio o en la parte superior de la credencia.

Para comprar el brazo articulado de teclado, escanee este código QR. (O visite sauder.com)

### **Luz LED (Artículo 426494)**

La luz LED está diseñada para fijarse en la parte inferior de uno organizador.

Para comprar la luz LED, escanee este código QR. (O visite sauder.com)

## Guía de uso de herrajes

### CÓMO UTILIZAR EL SUJETADOR TWIST-LOCK®

- Empuje un SUJETADOR TWIST-LOCK® dentro del agujero grande en la parte.
1. Inserte el extremo con cabilla del SUJETADOR en el agujero de la parte adjunta.

**NOTA:** El extremo con cabilla del SUJETADOR debe quedarse completamente insertado en el agujero de la parte adjunta cuando se enclava el SUJETADOR.

- Apriete el SUJETADOR lo más apretado posible con un destornillador Phillips (cruz).

### CÓMO UTILIZAR EL EXCÉNTRICO ESCONDIDO Y EL PASADOR DE EXCÉNTRICO

- Empuje un EXCÉNTRICO ESCONDIDO dentro de la parte. La flecha en el EXCÉNTRICO ESCONDIDO debe apuntar hacia el agujero en el borde de la tabla.
- Inserte el extremo de metal de un PASADOR DE EXCÉNTRICO dentro de EXCÉNTRICO ESCONDIDO.
- Precaución:** Riesgo de daños o heridas. Los EXCÉNTRICOS ESCONDIDOS deben apretarse completamente. Los EXCÉNTRICOS ESCONDIDOS que no se aprieten completamente se aflojarán y las partes pueden separarse. Para apretar completamente: Comience. Flecha. Apriete. Máximo de 210 grados. Mínimo de 190 grados.

## PASO 1

No apriete los EXCÉNTRICOS ESCONDIDOS en este paso.

Ensamble la unidad sobre un piso alfombrado o sobre el cartón vacío para evitar rayar la unidad o el piso.

Empuje dieciocho EXCÉNTRICOS ESCONDIDOS (1F) en los DORSOS (E y F). A continuación, inserte el extremo de metal de un PASADOR DE EXCÉNTRICO (2F) en cada EXCÉNTRICO ESCONDIDO, sobre los bordes largos de los DORSOS.

## PASO 2

Fije uno de los ESTANTES (D) a uno de los DORSOS (F). Utilice tres TORNILLOS NEGROS DE CABEZA PLANA de 50 mm (113S).

**NOTA:** Debe apretar cada TORNILLO unas vueltas antes de apretar cualquier tornillo firmemente.

## PASO 3

Fije el otro DORSO (F) sobre el ESTANTE (D). No apriete los EXCÉNTRICOS ESCONDIDOS.

## PASO 4

Fije el otro ESTANTE (D) al DORSO (F). Utilice tres TORNILLOS NEGROS DE CABEZA PLANA de 50 mm (113S).

**NOTA:** Debe apretar cada TORNILLO unas vueltas antes de apretar cualquier tornillo firmemente.

Fije el DORSO INFERIOR (E) sobre el ESTANTE (D). No apriete los EXCÉNTRICOS ESCONDIDOS.

## PASO 5

No apriete los EXCÉNTRICOS ESCONDIDOS en este paso.

Inserte el extremo de plástico de un PASADOR DE EXCÉNTRICO (2F) en los agujeros indicados del EXTREMO IZQUIERDO (B).

Fije el EXTREMO IZQUIERDO (B) a los ESTANTES (D). Apriete cuatro SUJETADORES TWIST-LOCK®.

**NOTA:** Asegúrese de insertar los PASADORES DE EXCÉNTRICO del EXTREMO IZQUIERDO en los EXCÉNTRICOS ESCONDIDOS en los DORSOS.

## PASO 6

No apriete los EXCÉNTRICOS ESCONDIDOS en este paso.

Inserte el extremo de plástico de un PASADOR DE EXCÉNTRICO (2F) en los agujeros indicados del EXTREMO DERECHO (A).

Fije el EXTREMO DERECHO (A) a los ESTANTES (D). Apriete cuatro SUJETADORES TWIST-LOCK®.

**NOTA:** Asegúrese de insertar los PASADORES DE EXCÉNTRICO del EXTREMO DERECHO en los EXCÉNTRICOS ESCONDIDOS en los DORSOS.

## PASO 7

Cuidadosamente ponga la unidad en posición vertical.

Inserte dos PASADORES DE MADERA (42F) en los EXTREMOS (A y B).

**NOTA:** Puede ser necesario que ligeramente clave los PASADORES DE MADERA adentro con un martillo.

Fije el PANEL SUPERIOR (C) a los EXTREMOS (A y B). Apriete cuatro SUJETADORES TWIST-LOCK®.

Fije el PANEL SUPERIOR (C) al DORSO (F). Apriete dos EXCÉNTRICOS ESCONDIDOS.

Apriete los EXCÉNTRICOS ESCONDIDOS en los DORSOS (E y F).

**NOTA:** Asegúrese de que los PASADORES DE MADERA de los EXTREMOS se inserten en el PANEL SUPERIOR.

## PASO 8

Abrir el KIT DE CONTROL ANTI-INCLINACIÓN PARA MOBILIARIO (97) y fijar la CORREA DE SEGURIDAD al PANEL SUPERIOR (C). No hay agujero perforado. Aplique un poco más fuerza cuando gire el tornillo corto proporcionado en la ubicación deseada en el PANEL SUPERIOR.

**NOTA:** Coloque el agujero de la CORREA DE SEGURIDAD 51 mm desde el borde posterior del PANEL SUPERIOR.

## PASO 9

Cuidadosamente coloque la unidad para que repose sobre los bordes posteriores.

Abrir la TARJETA CON CINTA ADHESIVA/KIT DE ALMOHADILLAS DE PREPARACIÓN CON ALCOHOL (182M). Desprenda cuatro tiras de la cinta de doble faz de la TARJETA CON CINTA ADHESIVA y pégalos en los bordes inferiores de los EXTREMOS (A y B) como se muestra en el diagrama superior.

A continuación, retire el papel que recubre las tiras dobles.

Esta unidad está diseñada para sentarse en el Archivero lateral 427871 o 427409 y el Armario de almacenamiento 427412. Abra la almohadilla de preparación con alcohol para limpiar la superficie superior del escritorio como se muestra en el diagrama inferior.

## PASO 10

**IMPORTANTE:** El Organizador no se puede mover después de colocarla en su lugar. Planifique con anticipación la ubicación del Organizador, luego colóquela completamente en la superficie de fijación.

Con la ayuda de otra persona, centre cuidadosamente el Organizador en su Archivero lateral 427871 o 427409 o Armario de almacenamiento 427412.

**NOTA:** Los bordes posteriores del Organizador y del Escritorio deben estar parejos.

## PASO 11

Coloque su unidad en su posición final contra una pared. Se recomienda que utilice la CORREA DE SEGURIDAD para aumentar la estabilidad.

**NOTA:** No gire el ANCLAJE DE SEGURIDAD PARA EL DRYWALL en un montante de la pared. Si prefiere ajustar la CORREA DE SEGURIDAD a un montante de la pared, vaya a su ferretería local para obtener las herramientas adecuadas.

INSTRUCCIONES DE INSTALACIÓN:

1. Inserte el ANCLAJE DE SEGURIDAD PARA EL DRYWALL a través la ARANDELA y el extremo de la CORREA DE SEGURIDAD.
2. Con un destornillador Phillips o un taladro, presione ligeramente el tornillo en el drywall.
3. Presione; gire el tornillo hasta que se haga un agujero piloto y se cuele la cubierta de nailon.
4. Gire el tornillo hasta que quede al ras contra la pared y usted sienta una resistencia firme.
5. Continúe girando hasta que el tornillo comience a rotar libremente.

**NOTA:** Antes de trasladar la unidad a otra ubicación, desatornille el ANCLAJE DE SEGURIDAD PARA EL DRYWALL de su pared. La cubierta de nailon permanecerá detrás de su pared.

## PASO 12

Para el cuidado y mantenimiento de la unidad, puede retocar los bordes con la PLUMA DE RETOQUE (10M).

Con un martillo, ligeramente golpee una CUBIERTA DE EXCÉNTRICO (129P) sobre cada EXCÉNTRICO ESCONDIDO visible.

Con un martillo, ligeramente golpee una CUBIERTA DE SUJETADOR TWIST-LOCK® (125P) sobre cada SUJETADOR TWIST-LOCK® visible.

**NOTA:** Por favor, lea las páginas de atrás del folleto de instrucciones en cuanto a importante información de seguridad.

Esto completa el ensamblaje. Limpiar con un trapo húmedo. Seque con un paño.

### ⚠️ WARNING

Please use your furniture correctly and safely. Improper use can cause safety hazards, or damage to your furniture or household items. **Carefully read the following chart.**

Look out for:	What can happen:	How to avoid the problem:
<ul style="list-style-type: none"> <li>Overloaded shelves.</li> </ul>	<ul style="list-style-type: none"> <li>Risk of injury.</li> <li>Overloaded shelves can break.</li> </ul>	<ul style="list-style-type: none"> <li>Never exceed the weight limits shown in the instructions</li> </ul>
<ul style="list-style-type: none"> <li>Improperly moving furniture that is not designed and equipped with casters.</li> </ul>	<ul style="list-style-type: none"> <li>Furniture can tip over or break if improperly moved.</li> <li>Physical injury. Furniture can be very heavy.</li> </ul>	<ul style="list-style-type: none"> <li>Unload shelves before moving the hutch.</li> <li>The hutch should be removed from the desktop before attempting to move the desk.</li> <li>Do not push furniture, especially on a carpeted floor. Have a friend help you lift the item and set it in place.</li> <li>This unit must be positioned against a wall.</li> </ul>
<ul style="list-style-type: none"> <li>Children climbing on the shelves can cause the product to tip.</li> </ul>	<ul style="list-style-type: none"> <li>Risk of injury or death.</li> </ul>	<ul style="list-style-type: none"> <li>Do not allow children to climb on the shelves. Avoid placing items like toys or candy on upper shelves.</li> <li>Use the supplied tipping restraint kit for added stability.</li> </ul>
<ul style="list-style-type: none"> <li>Placing TVs on furniture items that are not designed to support a television is hazardous.</li> </ul>	<ul style="list-style-type: none"> <li>Risk of injury or death. TVs can be very heavy. Plus the weight and location of the picture tube tends to make TVs unbalanced and prone to tipping forward.</li> </ul>	<ul style="list-style-type: none"> <li>This product is not designed to support a television.</li> </ul>

### ⚠️ AVERTISSEMENT

Prière d'utiliser le mobilier à bon escient et avec prudence. Une mauvaise utilisation peut être à l'origine de risques d'accident ou peut endommager le mobilier et les articles ménagers. **Lire attentivement le tableau suivant.**

À surveiller :	Danger éventuel :	Solution :
<ul style="list-style-type: none"> <li>Tablettes surchargées.</li> </ul>	<ul style="list-style-type: none"> <li>Risque de blessure.</li> <li>Des tablettes surchargées risqueraient de casser.</li> </ul>	<ul style="list-style-type: none"> <li>Ne jamais excéder les limites de poids indiquées dans les instructions.</li> </ul>
<ul style="list-style-type: none"> <li>Déplacement inadéquat d'un mobilier qui n'est pas conçu pour avoir des roulettes et n'en est pas équipé.</li> </ul>	<ul style="list-style-type: none"> <li>Le mobilier risque de se renverser ou de casser en cas de déplacement inadéquat.</li> <li>Blessure physique. Le mobilier peut être très lourd.</li> </ul>	<ul style="list-style-type: none"> <li>Décharger les tablettes avant de déplacer le surmeuble.</li> <li>Le surmeuble devrait être retiré du dessus de bureau avant de déplacer le bureau.</li> <li>Ne pas pousser le mobilier, surtout sur la moquette. Se faire aider par une autre personne pour soulever l'élément et le mettre en place.</li> <li>Cette unité doit être placée contre un mur.</li> </ul>
<ul style="list-style-type: none"> <li>Les enfants qui grimpent sur les tablettes risqueraient de déséquilibrer ce dernier et de le faire tomber.</li> </ul>	<ul style="list-style-type: none"> <li>Risque de blessures graves, voire mortelles.</li> </ul>	<ul style="list-style-type: none"> <li>Ne pas laisser les enfants grimper sur les tablettes. Ne pas placer de jouets ou d'aliments sur les tablettes supérieures.</li> <li>Utiliser la kit de retenue pour basculement fournie pour plus de stabilité.</li> </ul>
<ul style="list-style-type: none"> <li>Il est dangereux utiliser un meuble que n'est pas conçu pour supporter un téléviseur.</li> </ul>	<ul style="list-style-type: none"> <li>Risque de blessures graves, voire mortelles. Les téléviseurs peuvent être très lourds. De plus, le poids et l'emplacement du tube image ont tendance à rendre les téléviseurs instables et enclins à tomber vers l'avant.</li> </ul>	<ul style="list-style-type: none"> <li>Ce produit n'est pas destiné à supporter un téléviseur</li> </ul>

## ADVERTENCIA

Por favor use el mobiliario correcta y seguramente. El mal uso puede causar riesgos de seguridad o daño a las unidades o artículos domésticos. **Cuidadosamente lea la tabla a continuación.**

Esté alerta de:	Puede ocurrir:	Evitar el problema:
<ul style="list-style-type: none"><li>• Estantes sobrecargados.</li></ul>	<ul style="list-style-type: none"><li>• Riesgo de lesiones.</li><li>• Los estantes sobrecargados pueden romperse.</li></ul>	<ul style="list-style-type: none"><li>• Nunca exceda los límites de peso indicados en las instrucciones.</li></ul>
<ul style="list-style-type: none"><li>• Mover incorrectamente el mobiliario que no está diseñado y provisto con ruedecitas.</li></ul>	<ul style="list-style-type: none"><li>• La inclinación o rotura del mobiliario es posible si se mueve de manera inadecuada.</li><li>• Lesión física. El mobiliario puede ser muy pesado.</li></ul>	<ul style="list-style-type: none"><li>• Descargue los estantes antes de mover el organizador.</li><li>• El organizador debe ser retirado de la superficie de escritorio antes de intentar mover el escritorio.</li><li>• No empuje la unidad, especialmente sobre un piso alfombrado. Píde la ayuda de otra persona en levantar la unidad y colocarla en lugar.</li><li>• Esta unidad debe ser colocada contra una pared.</li></ul>
<ul style="list-style-type: none"><li>• Un niño subiendo al mobiliario puede causar la inestabilidad y como resultado la caída de la unidad.</li></ul>	<ul style="list-style-type: none"><li>• Riesgo de lesiones o la muerte.</li></ul>	<ul style="list-style-type: none"><li>• No permita que los niños suban a los estantes. Evite poner artículos como juguetes y dulces sobre los estantes superiores.</li><li>• Utilice la kit de retención provista para mayor estabilidad.</li></ul>
<ul style="list-style-type: none"><li>• Es peligroso colocar los televisores sobre unidades de mobiliario que no están diseñadas para soportar un televisor.</li></ul>	<ul style="list-style-type: none"><li>• Riesgo de lesiones o la muerte. Los televisores pueden ser muy pesados. El peso y la ubicación del tubo de imagen tienden a causar la inestabilidad de televisores y por eso tendrán la tendencia a inclinarse hacia adelante.</li></ul>	<ul style="list-style-type: none"><li>• Este producto no está diseñado para soportar un televisor.</li></ul>

## 5-YEAR LIMITED WARRANTY

1. Sauder Woodworking Co. (Sauder®) provides limited warranty coverage to the original purchaser of this product for a period of five years from the date of purchase against defects in materials or workmanship of Sauder furniture components. As used in this Warranty, "defect" means imperfections in components which substantially impair the utility of the product. This Warranty gives you specific legal rights, and you may also have other rights which vary from state to state.

2. There is no warranty coverage for defects or conditions that result from the failure to follow product assembly instructions, information or warnings, misuse or abuse, intentional damage, fire, flood, alteration or modification of the product, or use of the product in a manner inconsistent with its intended use, nor any condition resulting from incorrect or inadequate maintenance, cleaning, or care. There is also no warranty coverage for rented products or any products purchased "used" or "as is", at a distress or going-out-of business sale, or from a liquidator.

3. As the exclusive remedy under this Warranty, Sauder will (at its sole option) repair, replace or refund the value of any defective furniture component. Sauder may require independent confirmation of the claimed defect and proof of purchase. Replacement parts will be warranted for only the remaining period of the original Warranty. SAUDER SHALL HAVE NO LIABILITY FOR ANY INCIDENTAL OR CONSEQUENTIAL DAMAGES OF ANY KIND and all such damages are EXCLUDED FROM THIS WARRANTY, such as loss of use, disassembly, transportation, labor or damage to property on or near the product. Some states do not allow the exclusion or limitation of incidental or consequential damages, so the above limitation or exclusion may not apply to you.

## GARANTIE LIMITÉE DE 5 ANS

1. Sauder Woodworking Co. (Sauder®) offre une couverture de garantie limitée à l'acheteur initial du présent produit pendant une période de cinq ans à compter de la date d'achat contre tout défaut de matériaux ou de fabrication des composantes de mobilier Sauder. Le mot « défaut », tel qu'il est utilisé sous les termes de la présente garantie, comprend les imperfections des pièces qui empêchent substantiellement l'utilisation du produit. La présente garantie vous donne des droits légaux spécifiques et il est possible que vous ayez des droits supplémentaires variant d'État en État ou de province en province.

2. La présente garantie ne saurait couvrir les défauts ou conditions qui surviendraient à la suite du non respect des instructions, informations ou mises en garde de montage, d'une mauvaise utilisation ou d'un abus, d'un dommage intentionnel, d'un incendie, d'une inondation, d'une altération ou modification du produit, d'une utilisation du produit allant à l'encontre de son usage prévu, ni aucune condition résultant d'une maintenance, d'un nettoyage ou d'un entretien inappropriés ou inadéquats. De plus, il n'existe aucune garantie pour les produits loués ou tous les produits achetés « d'occasion » ou « en l'état », dans le cadre d'une vente aux enchères ou de solde pour cessation de commerce, ou auprès d'un liquidateur.

3. En tant que recours exclusif en vertu de la présente garantie, Sauder réparera, remplacera ou remboursera (sur sa seule décision) la valeur de toute composante de mobilier défectueuse. Sauder peut exiger une confirmation indépendante du défaut revendiqué ainsi qu'une preuve d'achat. Les pièces de rechange seront garanties uniquement pendant la période restante de la garantie originale. SAUDER NE SERA EN AUCUN CAS RESPONSABLE DE TOUT DOMMAGE ACCESSOIRE OU CONSÉCUTIF DE TOUTE SORTE et lesdits dommages sont EXCLUS DE LA PRÉSENTE GARANTIE, à savoir perte d'utilisation, démontage, transport, main d'œuvre ou dommages matériels sur ou à proximité du produit. Certains États ou provinces ne permettant pas l'exclusion ou la limite aux responsabilités pour dommages accidentels ou consécutifs, la limite ou l'exclusion ci-dessus peut ne pas être applicable.

## GARANTÍA LIMITADA DE 5 AÑOS

1. Sauder Woodworking Co. (Sauder®) provee cobertura de garantía limitada al comprador original de este producto por un período de cinco años, a partir de la fecha de compra, contra defectos en los materiales o de mano de obra en los componentes de muebles Sauder. Como es utilizado en esta Garantía, "defecto" significa imperfecciones en los componentes que de manera fundamental afecta la utilidad del producto. Esta Garantía le permite a usted ciertos derechos legales, y usted también podría poseer otros derechos adicionales, los cuales varían de estado a estado.

2. No hay cobertura de garantía para defectos o estados que resulten del incumplimiento en seguir las instrucciones, la información o las advertencias sobre el ensamblaje del producto; del uso incorrecto o maltrato, del daño intencional, incendio, inundación, cambio o modificación del producto; o de la utilización del producto de manera contradictoria con el uso para el cual fue fabricado, ni por ningún estado que resulte del mantenimiento, limpieza o cuidado incorrecto o inadecuado. Tampoco no hay cobertura de garantía para los productos rentados o para cualesquiera productos comprados "de uso" o "como está", en una venta de bienes embargados o en una venta por salirse del negocio, o comprados a un liquidador.

3. Como un recurso exclusivo bajo esta Garantía, Sauder (sólo a su opción) reparará, reemplazará o reembolsará el valor de cualquier componente defectuoso de mueble. Sauder puede requerir una confirmación independiente de un defecto reclamado y una prueba de compra. Las piezas de repuesto serán garantizadas solamente por el período de tiempo que queda de la Garantía original. SAUDER NO TENDRÁ RESPONSABILIDAD POR NINGÚN DAÑO INCIDENTAL O CONSUCUENTE DE NINGÚN TIPO y todos dichos daños SE EXCLUYEN DE ESTA GARANTÍA, tales como pérdida de uso, desensamblaje, transportación, trabajo o daño a la propiedad en o cerca del producto. Algunos estados no permiten la exclusión o limitación de daños incidentales o consecuentes, en tales instancias la limitación o exclusión antes mencionada podría no ser aplicable a usted.

4. This Warranty applies only to warranted defects that first arise and are reported to Sauder within the warranty coverage period. The Warranty cannot be transferred to subsequent owners or users of the product, and it shall be immediately void in the event the product is resold, transferred, leased or rented to any third party or person other than the original purchaser.

5. THERE ARE NO OTHER WARRANTIES APPLICABLE TO THIS PRODUCT. Under the laws of certain states, there may be no implied warranties from Sauder and all implied warranties, INCLUDING ANY IMPLIED WARRANTY OF MERCHANTABILITY OR FITNESS FOR A PARTICULAR PURPOSE are disclaimed where allowed by law. TO THE EXTENT ANY IMPLIED WARRANTIES ARE APPLICABLE, ANY IMPLIED WARRANTIES, INCLUDING ANY IMPLIED WARRANTY OF MERCHANTABILITY OR FITNESS FOR A PARTICULAR PURPOSE, ARE LIMITED IN DURATION TO THE DURATION OF THIS EXPRESS WARRANTY or the minimum period allowed by law, whichever is shorter. Some states do not allow limitations on how long an implied Warranty lasts, so the above limitation may not apply to you.

6. For Warranty inquiries or claims, please visit our website [www.sauder.com](http://www.sauder.com). You can also contact Sauder at 1.800.523.3987. Sauder may require Warranty claims to be submitted in writing to: Sauder Woodworking Co., 502 Middle Street, Archbold, OH 43502 USA. Please include your sales receipt or other proof of purchase and a specific description of the product defect.

4. La présente garantie ne s'applique qu'aux défauts garantis qui se produisent pour la première fois et qui sont signalés à Sauder dans les limites de couverture de la garantie. La garantie ne peut pas être transférée à des propriétaires ou utilisateurs subséquents du produit, et sera immédiatement invalidée dans le cas où le produit est revendu, transféré, loué sous bail ou loué à une tierce partie ou personne autre que l'acheteur original.

5. IL N'EXISTE AUCUNE AUTRE GARANTIE EN VIGUEUR POUR LE PRÉSENT PRODUIT. En vertu des lois de certains États ou provinces, il ne peut y avoir de garanties implicites de la part de Sauder et toutes les garanties implicites, Y COMPRIS TOUTE GARANTIE IMPLICITE DE COMMERCIALITÉ OU D'ADAPTATION À UN USAGE PARTICULIER sont déclinées partout où la loi l'autorise. DANS LA MESURE OÙ TOUTE GARANTIE IMPLICITE EST APPLICABLE, TOUTE GARANTIE IMPLICITE, Y COMPRIS TOUTE GARANTIE DE COMMERCIALITÉ OU D'ADAPTATION À UN USAGE PARTICULIER, EST LIMITÉE À LA DURÉE DE LA PRÉSENTE GARANTIE EXPRESSE ou à la période minimum autorisée par la loi, la période la plus courte étant retenue. Certains États ne permettant pas que des limites soient imposées quant à la durée d'une garantie implicite, la limite ci-dessus peut donc ne pas être applicable.

6. Pour toute question concernant la garantie ou toute demande de réclamation, consulter le site Web [www.sauder.com](http://www.sauder.com). Il est également possible de contacter Sauder en composant le 1.800.523.3987. Sauder peut exiger de soumettre les demandes de réclamation sous garantie par écrit à : Sauder Woodworking Co., 502 Middle Street, Archbold, OH 43502 USA. Veuillez joindre votre ticket de caisse ou toute autre preuve d'achat ainsi qu'une description spécifique du défaut de produit.

4. Esta Garantía sólo es aplicable a defectos garantizados que primeramente surjan y se informen a Sauder dentro del período de cobertura de garantía. La Garantía no puede ser transferida a propietarios o usuarios subsiguientes del producto, y ésta será inmediatamente invalidada en el caso que el producto sea revendido, transferido, arrendado o rentado a cualquier tercero u otra persona que no sea el comprador original.

5. NO HAY OTRA GARANTÍA APLICABLE A ESTE PRODUCTO. Bajo las leyes de ciertos estados, pueden no haber garantías implícitas de Sauder y se hace renuncia de responsabilidad de todas las garantías implícitas donde lo permita la ley, INCLUYENDO CUALQUIER GARANTÍA IMPLICITA DE MERCANTABILIDAD O DE APTITUD PARA UN PROPOSITO EN PARTICULAR. EN LA MEDIDA CUALQUIER GARANTÍA IMPLICITA ES APLICABLE, CUALESQUIERA GARANTÍAS IMPLICITAS, INCLUYENDO AQUELLA DE MERCANTABILIDAD O DE APTITUD PARA UN PROPOSITO EN PARTICULAR, SE LIMITAN EN DURACIÓN HASTA LA DURACIÓN DE ESTA GARANTÍA IMPLICITA o hasta el periodo mínimo permitido por la ley, la que sea más corta. Algunos estados no permiten limitaciones en cuanto a la duración de una garantía implícita, por eso la limitación arriba citada pueda no ser aplicable a usted.

6. Para solicitud de información o reclamación de Garantía, por favor, visite nuestro sitio Web [www.sauder.com](http://www.sauder.com). Usted también puede contactar a Sauder llamando al 1.800.523.3987. Sauder puede solicitar que las reclamaciones sean presentadas por escrito a: Sauder Woodworking Co., 502 Middle Street, Archbold, OH 43502 USA. Por favor incluya su recibo de venta u otra prueba de compra y una descripción detallada del defecto del producto.

# CONTACT US FIRST BEFORE MAKING ANY RETURNS TO THE RETAILER.

Dear Valued Customer:

Thanks so much for choosing Sauder® furniture. I hope the purchase and set up of your OfficeWorks solution was a positive experience and you feel good about the furniture you just built.

My grandfather, Erie Sauder, founded the company in 1934 and later invented and patented the first commercially successful ready-to-assemble tables. We strive to hold true to his core values of innovation, integrity, servanthood and stewardship.

Sauder products are made with environmentally responsible materials and world-class manufacturing processes. Our 2,000+ dedicated employees in Archbold, Ohio, along with our global manufacturing partners, are committed to providing you furniture with great value, style and quality.

From our family to you. Enjoy!



Kevin J. Sauder  
President/CEO

**If you need assistance**, please contact our award-winning, Ohio-based customer service team at **877-996-7539** Monday-Friday 8:30 a.m. to 5 p.m. EST (except holidays) or at **[sauder.com/commercial-office/service](http://sauder.com/commercial-office/service)**.



## Register your new product online

For immediate service, our website is available 24 hours per day, 7 days per week to register your product, access assembly tips and view other Sauder products. [sauder.com/commercial-office/service](http://sauder.com/commercial-office/service)



We would love to hear your opinion. Rate and review your OfficeWorks furniture solution on our website.



Make some connections.  
Share the story of your new office.



### General Conformity Certificate

1. This certificate applies to the Sauder Woodworking Product identified by this Instruction Book.
2. This certificate applies to compliance of this product with the CPSC Ban on Lead-Containing Paint (16 CFR 1303).
3. This product is manufactured by:  
Sauder Woodworking Company  
502 Middle St.  
Archbold, OH 43502  
419-446-2711
4. Date of Manufacture: \_\_\_\_\_

