

sauder.com

 SAUDER®



The **stories** of your life.

5-Shelf Bookcase

Trestle Collection | Model 414602

Need help? Visit Sauder.com to view video assembly tips or chat with a live rep.
Prefer the phone? Call 1-800-523-3987.

Share your journey!



NOTE: THIS INSTRUCTION BOOKLET CONTAINS **IMPORTANT** SAFETY INFORMATION.

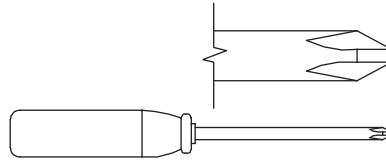
PLEASE READ AND KEEP FOR FUTURE REFERENCE.

English pg 1-16
Français pg 17-18
Español pg 19-20

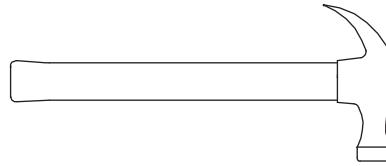
Lot # **525009** 01/18/19
Purchased: _____

Be sure to give us a ring before making any returns. 1-800-523-3987

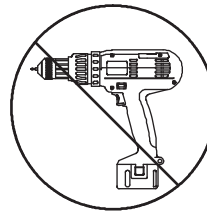
Part Identification	3
Hardware Identification	4
Assembly Steps	5-16
Français	17-18
Español	19-20
Safety	21-22
Warranty	23



No. 2 Phillips Screwdriver
Tip Shown Actual Size



Hammer
Not actual size 😊



Skip the power trip.
This time.

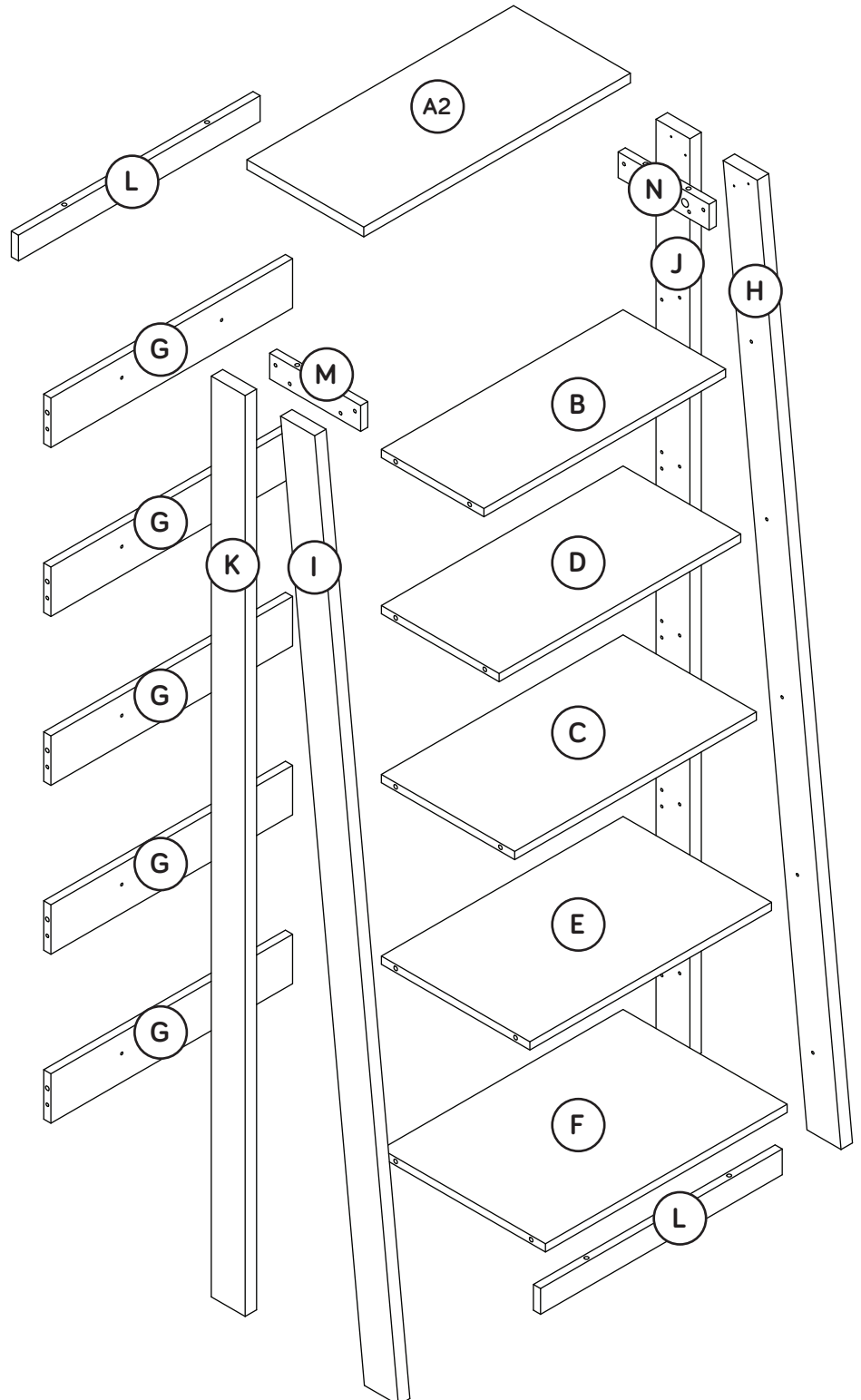
Part Identification

Now you know
our ABCs.



⚠ While not all parts are labeled, some of the parts will have a label or an inked letter on the edge to help distinguish similar parts from each other. Use this part identification to help identify similar parts.

A2	TOP (1)
B	TOP SHELF (1)
C	CENTER SHELF (1)
D	UPPER CENTER SHELF (1)
E	LOWER CENTER SHELF (1)
F	BOTTOM SHELF (1)
G	BACK (5)
H	RIGHT FRONT LEG (1)
I	LEFT FRONT LEG (1)
J	RIGHT REAR LEG (1)
K	LEFT REAR LEG (1)
L	SKIRT (2)
M	LEFT SIDE SKIRT (1)
N	RIGHT SIDE SKIRT (1)



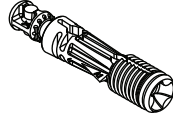
Hardware Identification

↑ Screws are shown actual size. You may receive extra hardware with your unit.

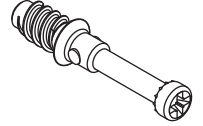
1F HIDDEN CAM - 38



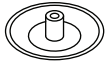
2F CAM DOWEL - 8



8F CAM SCREW - 30



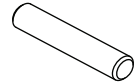
12P CAM COVER - 32



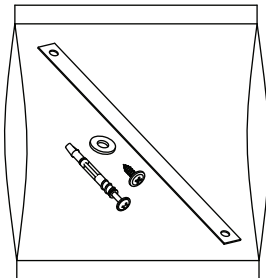
20P SCREW COVER - 8



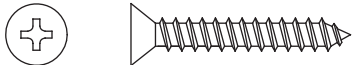
1R METAL PIN - 10



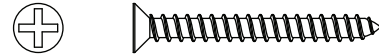
97 FURNITURE TIPPING RESTRAINT KIT - 1



10S SILVER 1-1/8" FLAT HEAD SCREW - 8



74S BLACK 1-1/4" FLAT HEAD SCREW - 10



Step 1

Look for this icon. It means a video assembly tip is available at www.sauder.com/services/tips

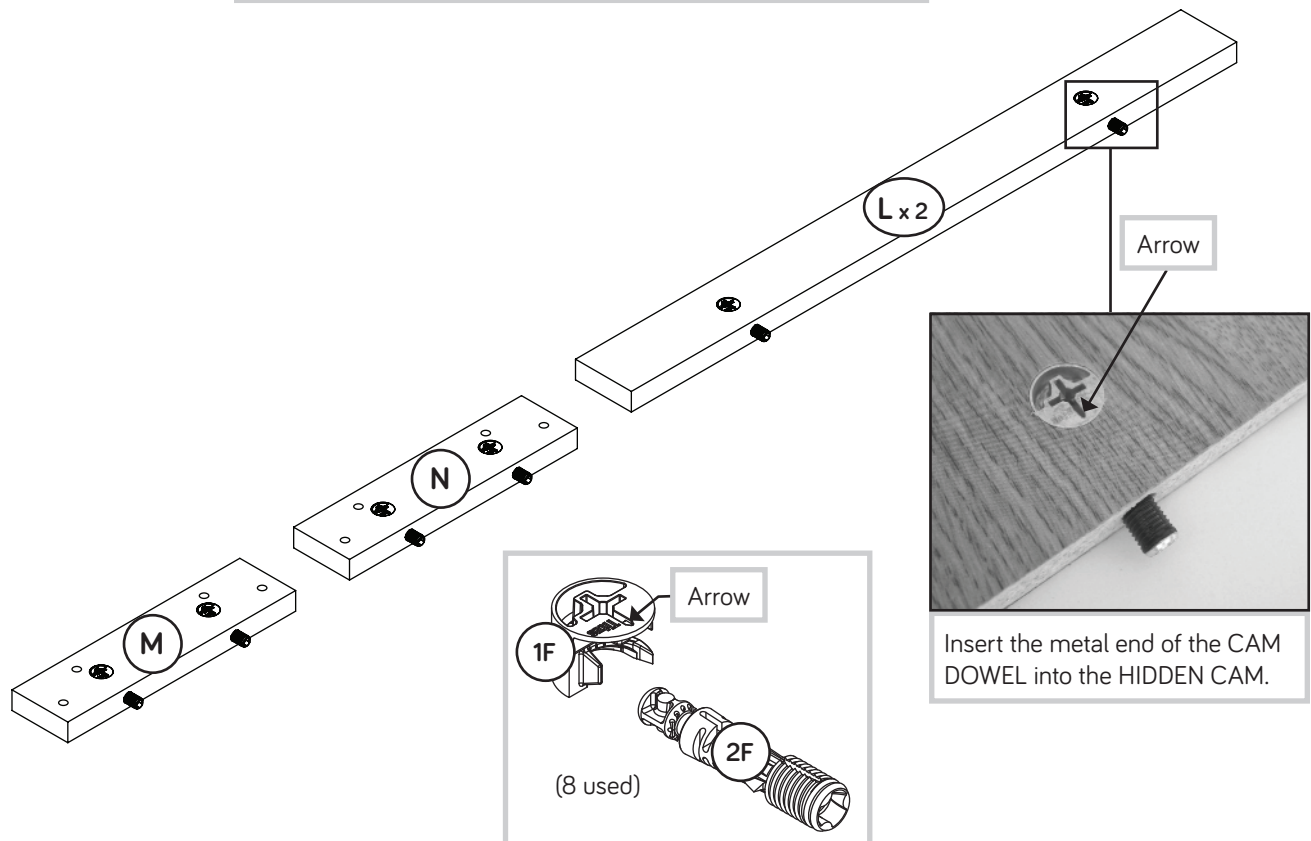


- Assemble your unit on a carpeted floor or on the empty carton to avoid scratching your unit or the floor.
- Push eight HIDDEN CAMS (1F) into the SIDE SKIRTS (M and N) and SKIRTS (L). Then, insert the metal end of a CAM DOWEL (2F) into each HIDDEN CAM.

Scan this QR code or go to this address: <http://qr.sauder.com/?ID=2419> to watch a video on how to assemble your unit.



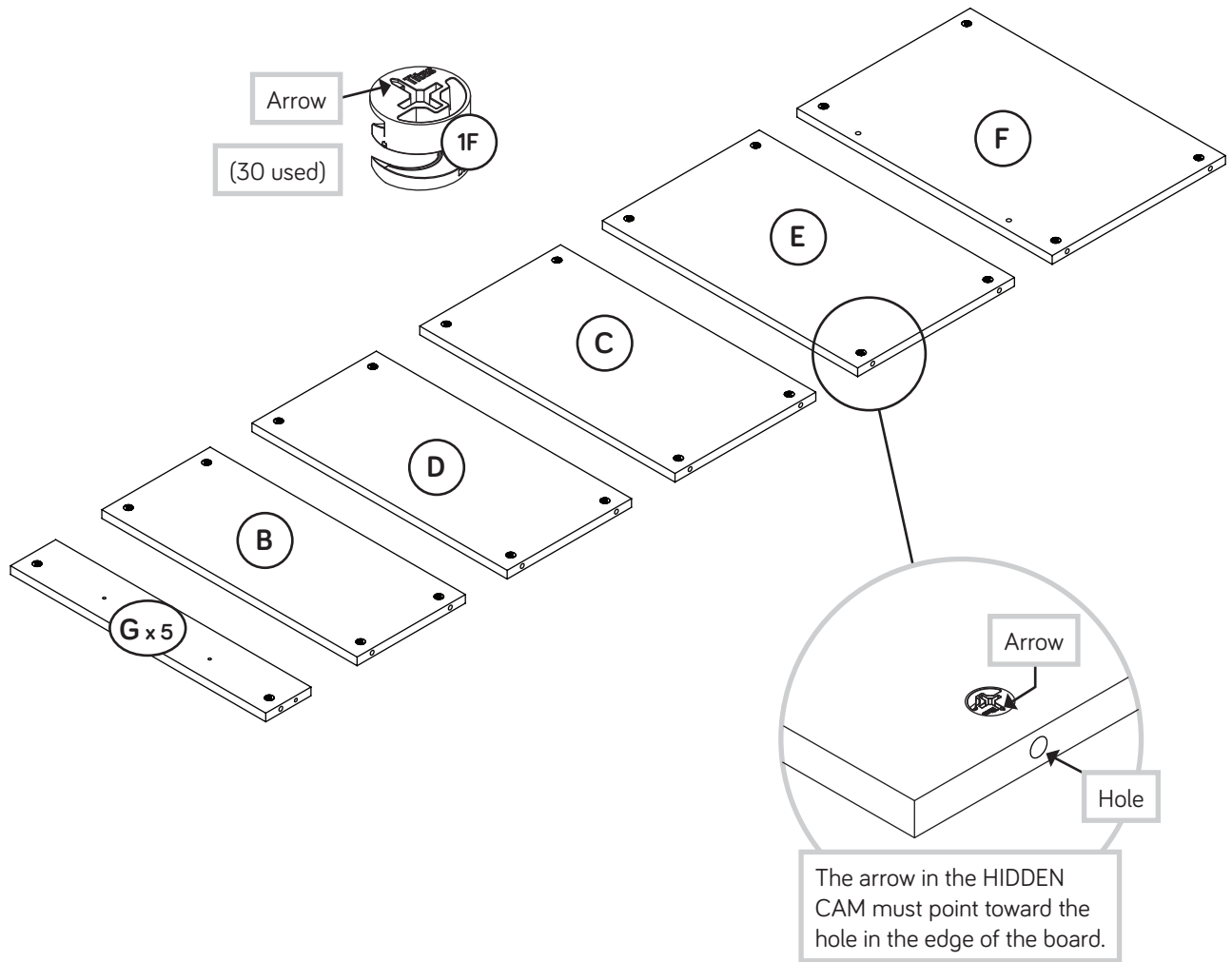
Do not tighten the HIDDEN CAMS in this step.



Step 2



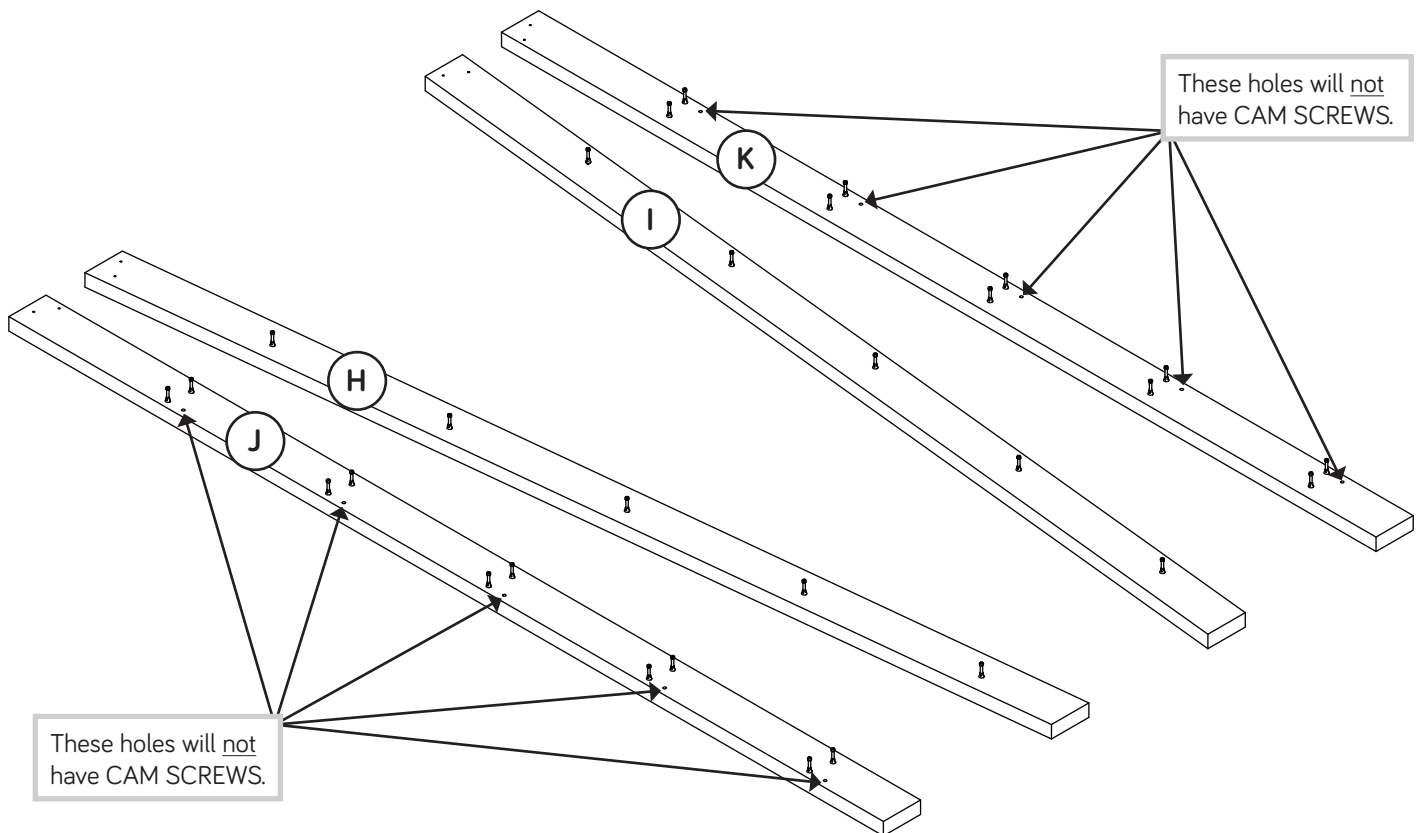
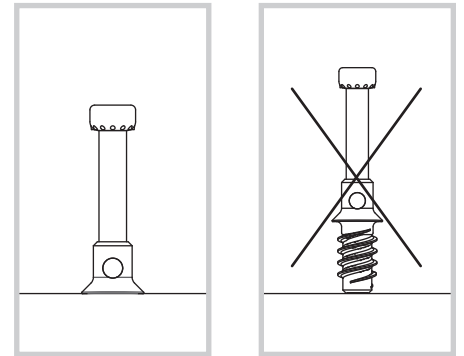
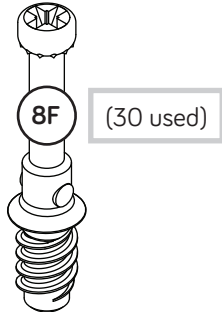
- Push thirty HIDDEN CAMS (1F) into the holes in the TOP SHELVES (B, C, D, E, and F) and BACKS (G).



Step 3



Turn thirty CAM SCREWS (8F) into the LEGS (H, I, J, and K).

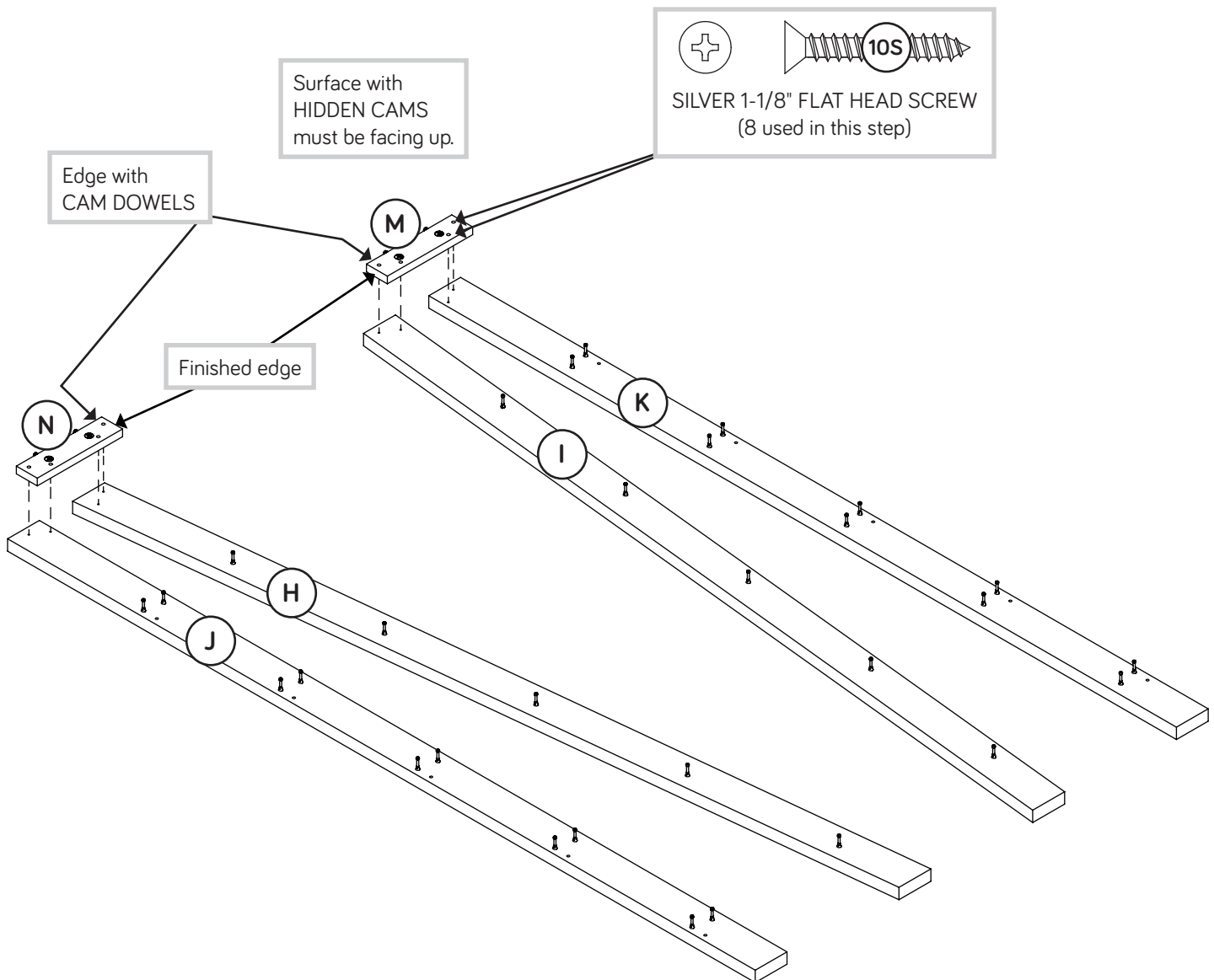


Step 4

- Fasten the SKIRTS (M and N) to the LEGS (H, I, J, and K).
Use eight SILVER 1-1/8" FLAT HEAD SCREWS (10S).
- NOTE:** Start each screw a few turns before completely tightening any of them.



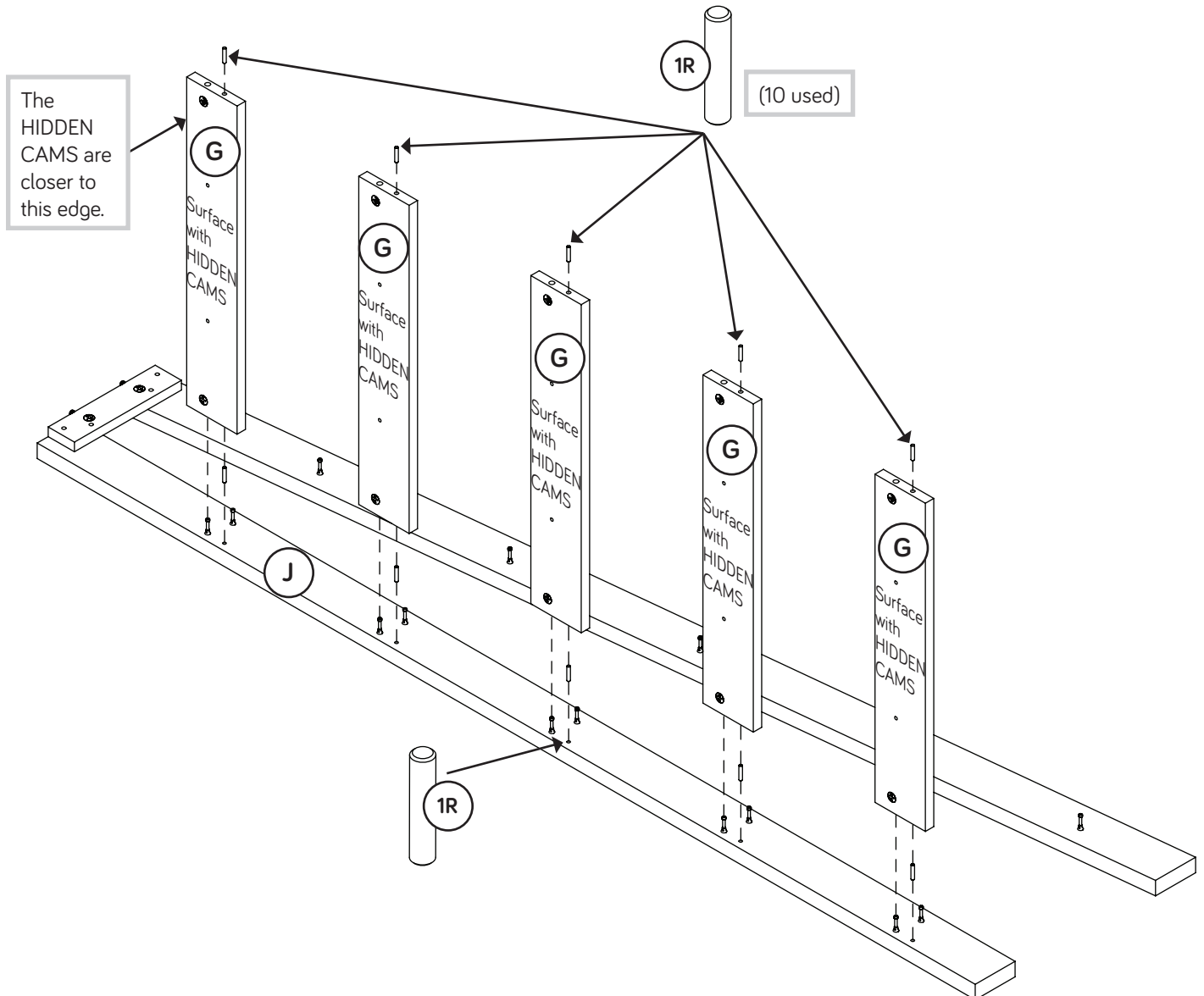
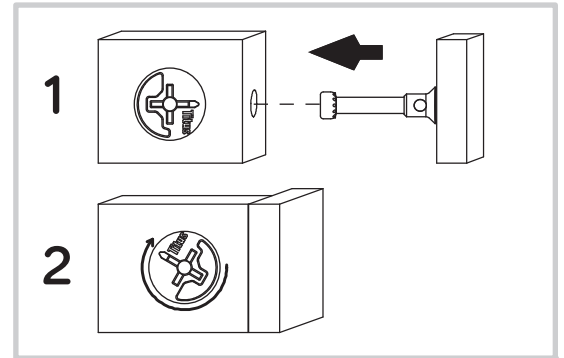
Some assembly
(and snacks) required.



Step 5



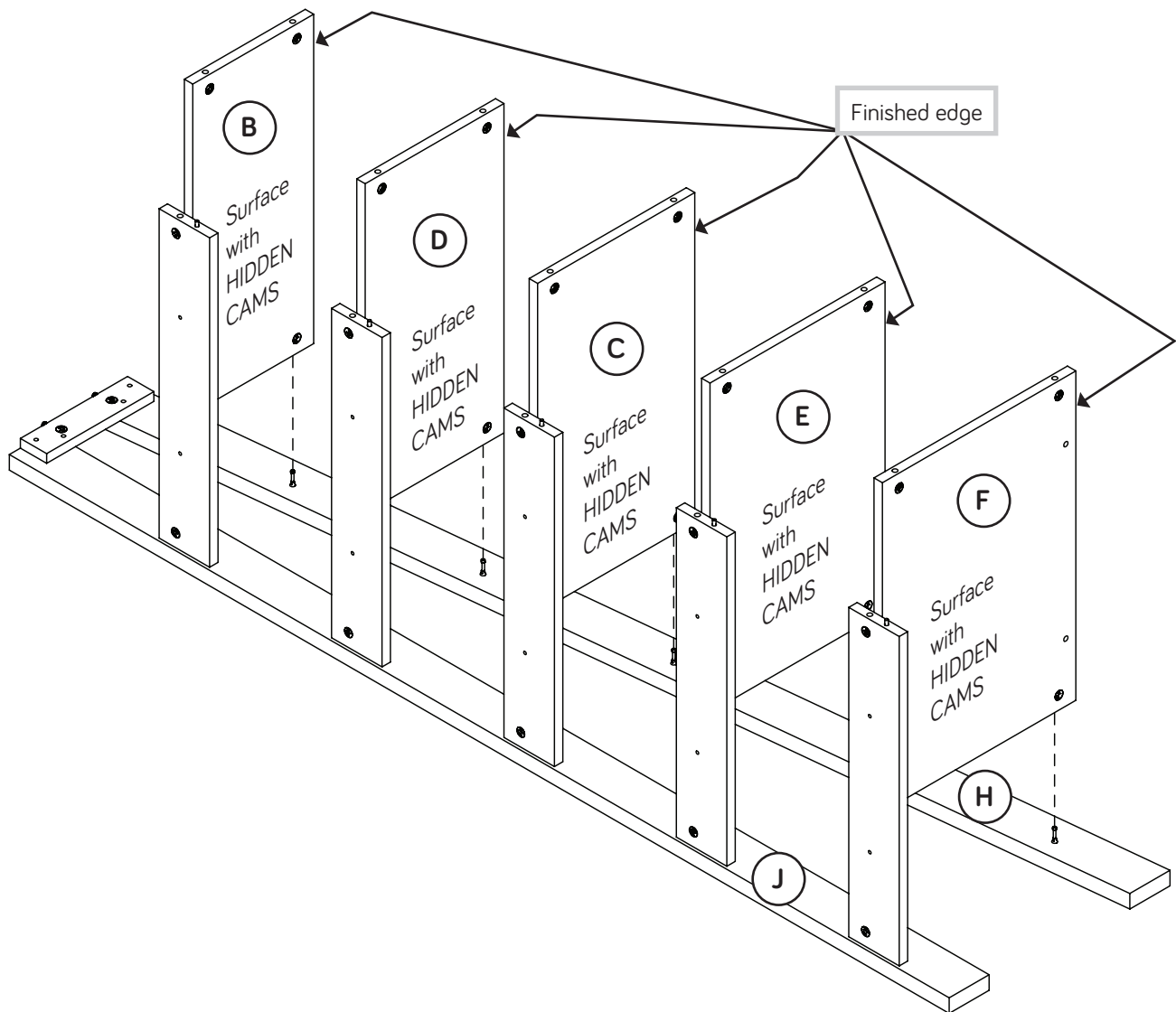
- ✚ Insert five METAL PINS (1R) into the holes shown in the RIGHT REAR LEG (J).
- ✚ Fasten the BACKS (G) to the RIGHT REAR LEG (J). Tighten five HIDDEN CAMS.
- ✚ **NOTE:** Be sure the METAL PINS (1R) in the LEG (J) insert into the holes in the ends of the BACKS (G).
- ✚ Insert five METAL PINS (1R) into the smaller holes in the BACKS (G).



Step 6



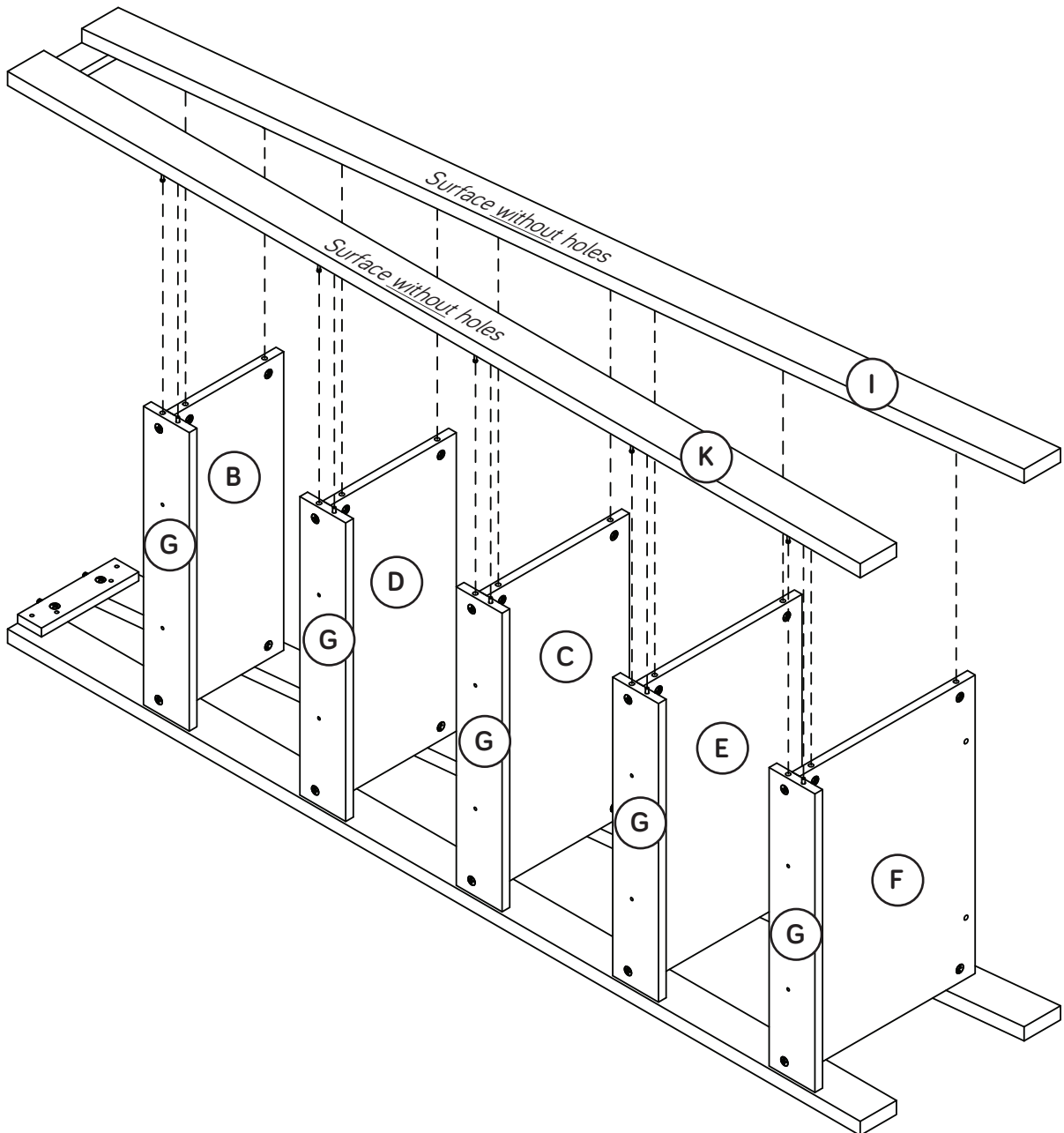
- Fasten the SHELVES (B, C, D, E, and F) to the LEGS (H and J).
- Tighten ten HIDDEN CAMS.



Step 7



- 🔩 **NOTE:** You may need someone's help in this step.
- 🔩 Fasten the LEGS (I and K) to the SHELVES (B, C, D, E, and F) and BACKS (G). Tighten fifteen HIDDEN CAMS.
- 🔩 **NOTE:** Be sure the METAL PINS (1R) in the ends of the BACKS (G) insert into the holes in the LEGS (I and K).



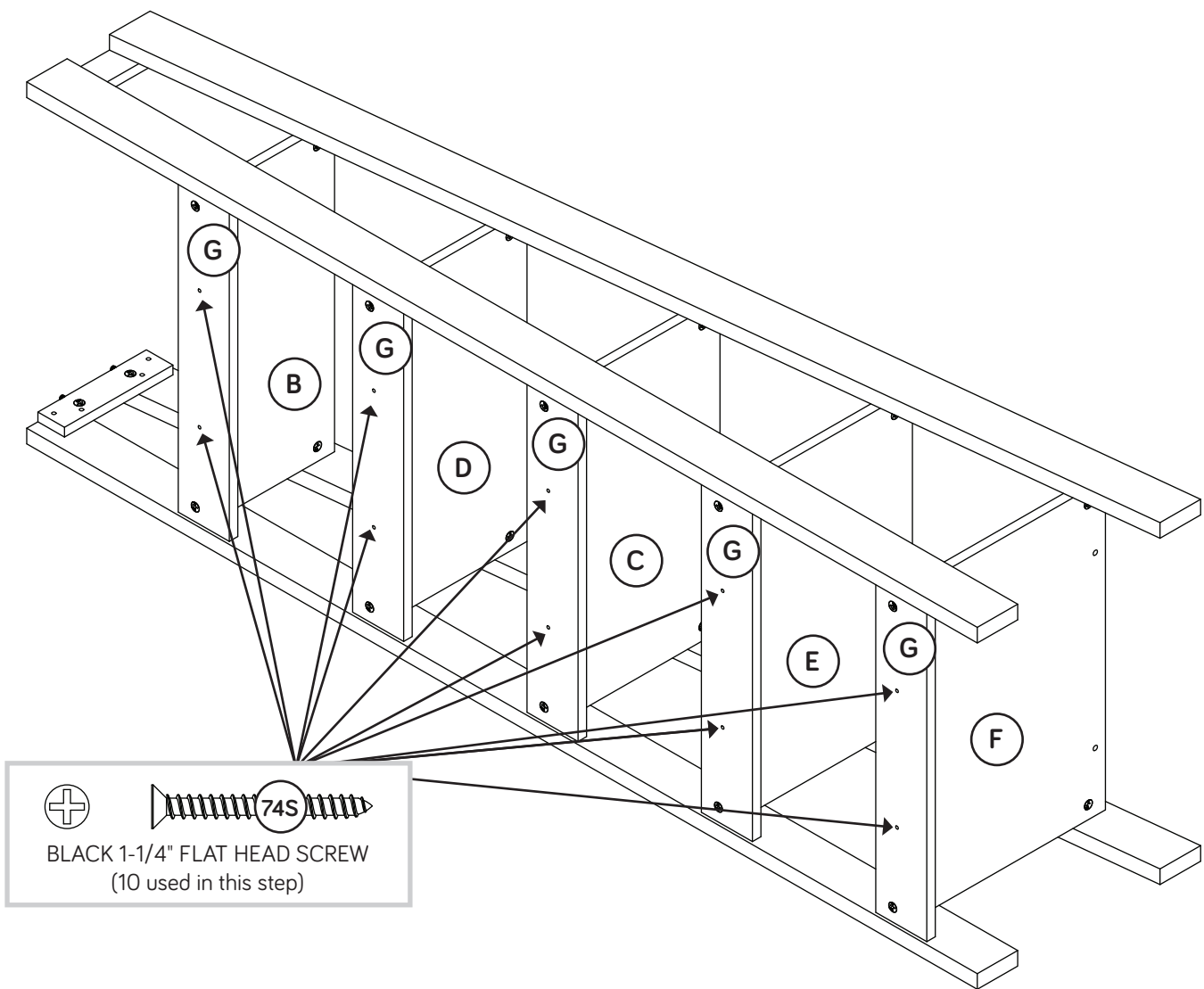
Step 8

Fasten the BACKS (G) to the SHELVES (B, C, D, E, and F). Use ten BLACK 1-1/4" FLAT HEAD SCREWS (74S).

NOTE: There are no pre-drilled holes in the back of the SHELVES (B, C, D, E, and F). Use extra force when turning these screws.



If you're doing this to help a friend, don't leave without a bite.



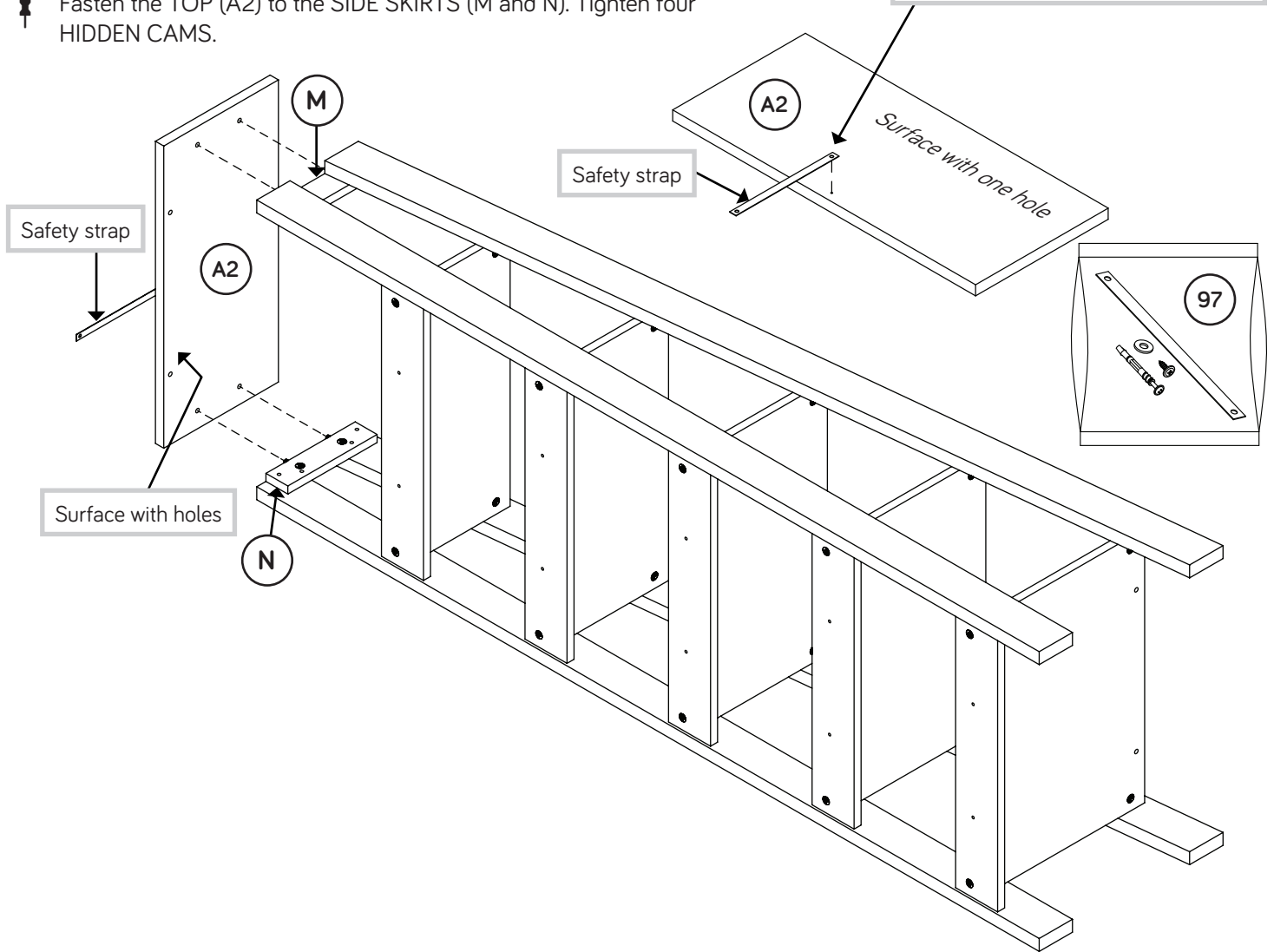
Step 9



✚ Open the FURNITURE TIPPING RESTRAINT KIT (97) and fasten the SAFETY STRAP to the TOP (A2). Use the provided BLACK 9/16" LARGE HEAD SCREW.

✚ **NOTE:** Position the SAFETY STRAP exactly as shown.

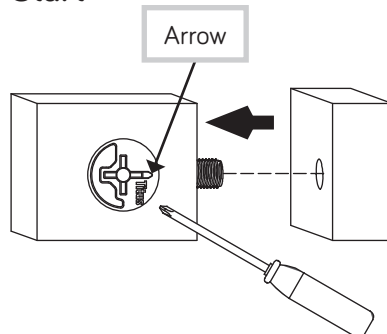
✚ Fasten the TOP (A2) to the SIDE SKIRTS (M and N). Tighten four HIDDEN CAMS.



⚠ Caution

Risk of damage or injury. HIDDEN CAMS must be completely tightened. HIDDEN CAMS that are not completely tightened may loosen, and parts may separate. To completely tighten:

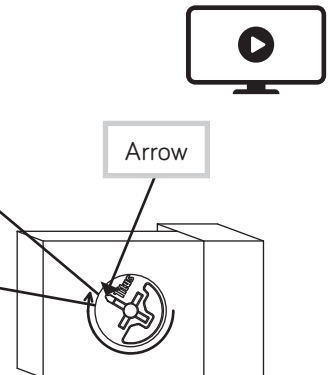
Start



Tighten

Maximum 210 degrees

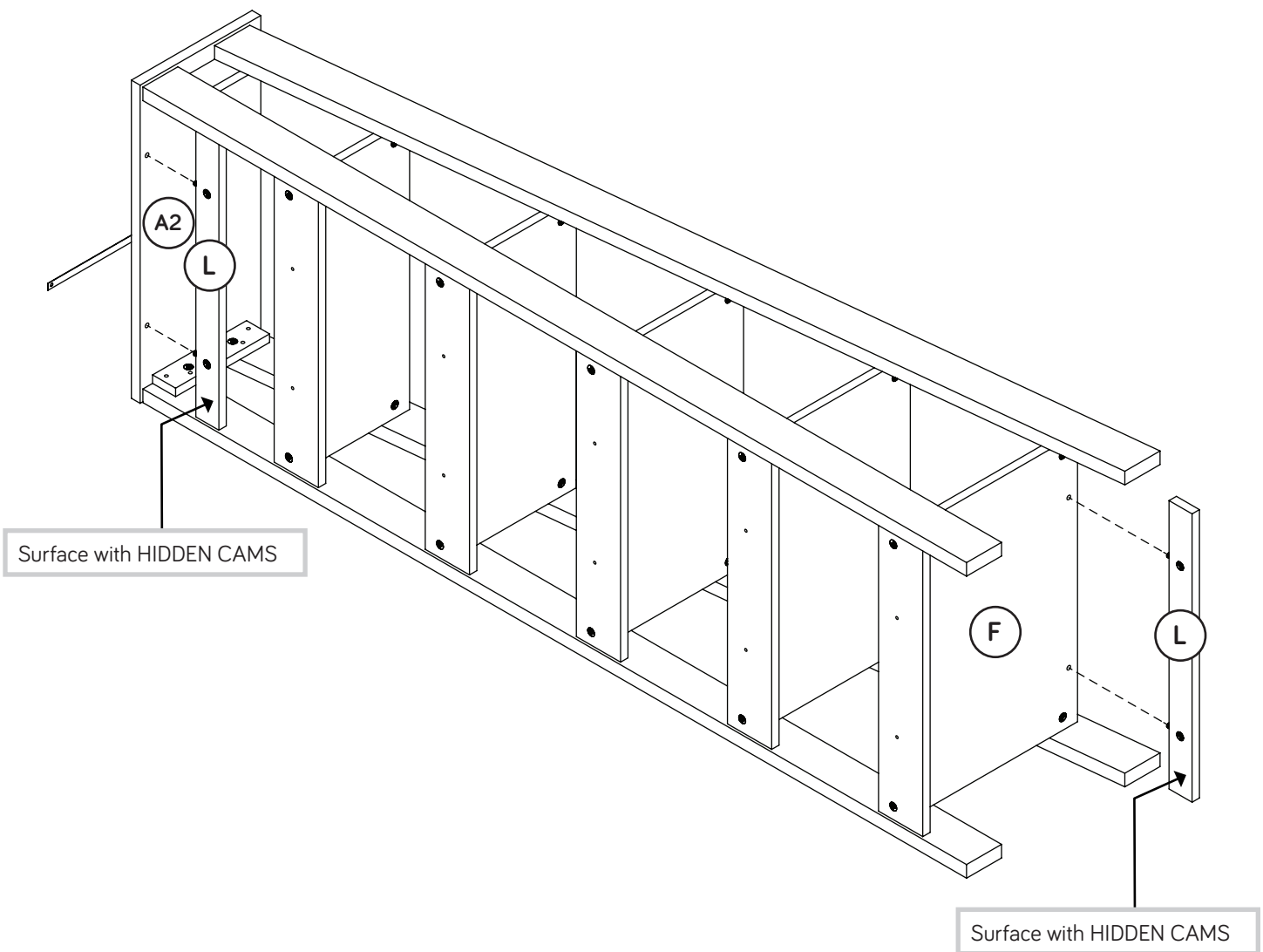
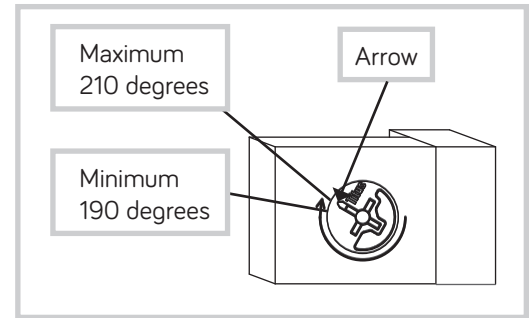
Minimum 190 degrees



Step 10

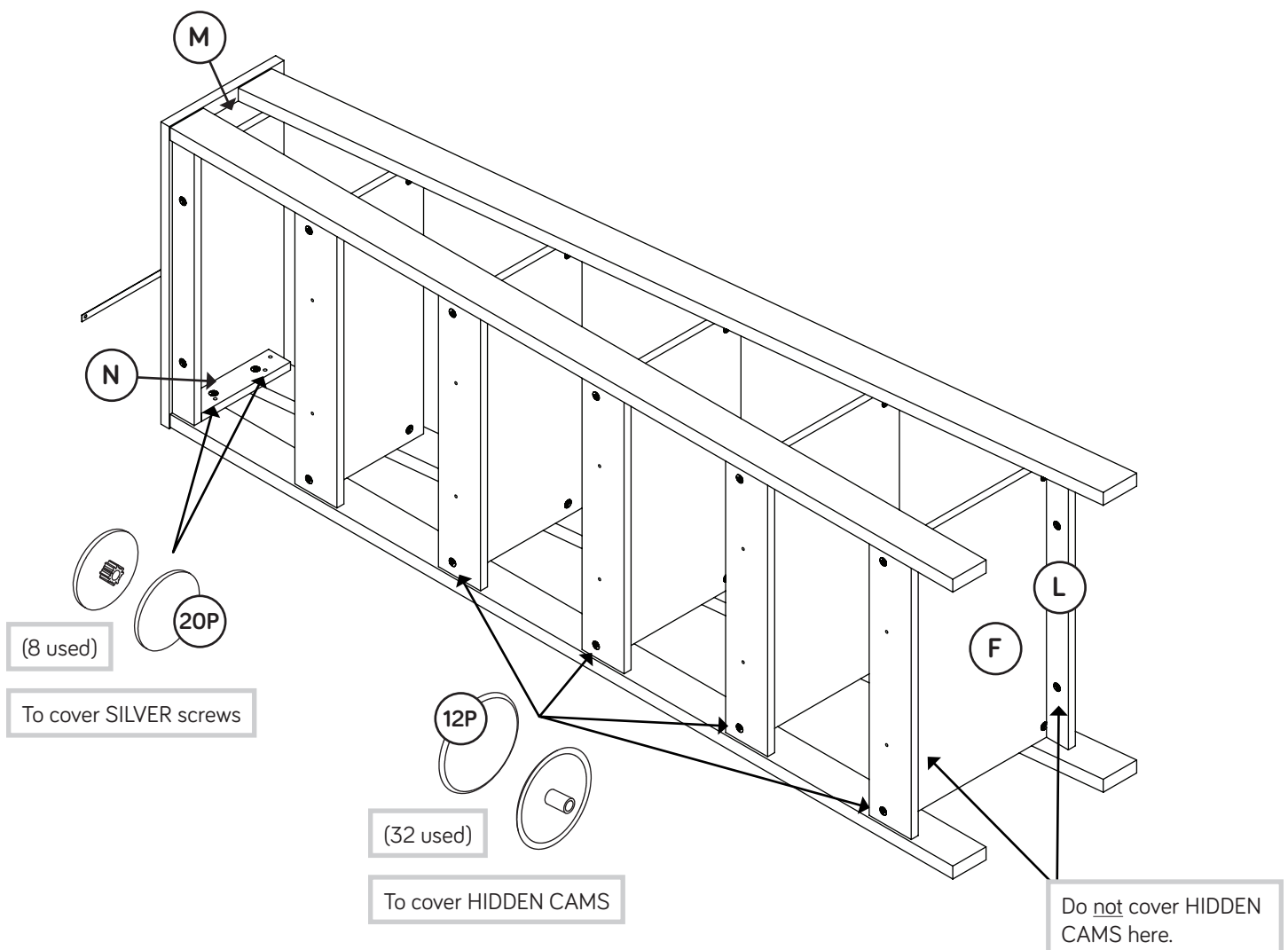


- Fasten the SKIRTS (L) to the TOP (A2) and BOTTOM (F).
Tighten four HIDDEN CAMS.



Step 11

- ✚ Center a SCREW COVER (20P) over the head of each SILVER SCREW in the SIDE SKIRTS (M and N) and gently tap in with your hammer.
- ✚ Using your hammer, gently tap a CAM COVER (12P) onto each HIDDEN CAM except on the bottom of the SHELF (F) and lower SKIRT (L) as noted below.



Step 12

✚ Carefully stand your unit upright in its final location. We recommend using the SAFETY STRAP for added stability.

✚ **NOTE:** Do not turn the SAFETY DRYWALL ANCHOR into a wall stud. If you prefer to fasten the SAFETY STRAP to a wall stud, go to your local hardware store for proper hardware.

✚ INSTALLATION INSTRUCTIONS:

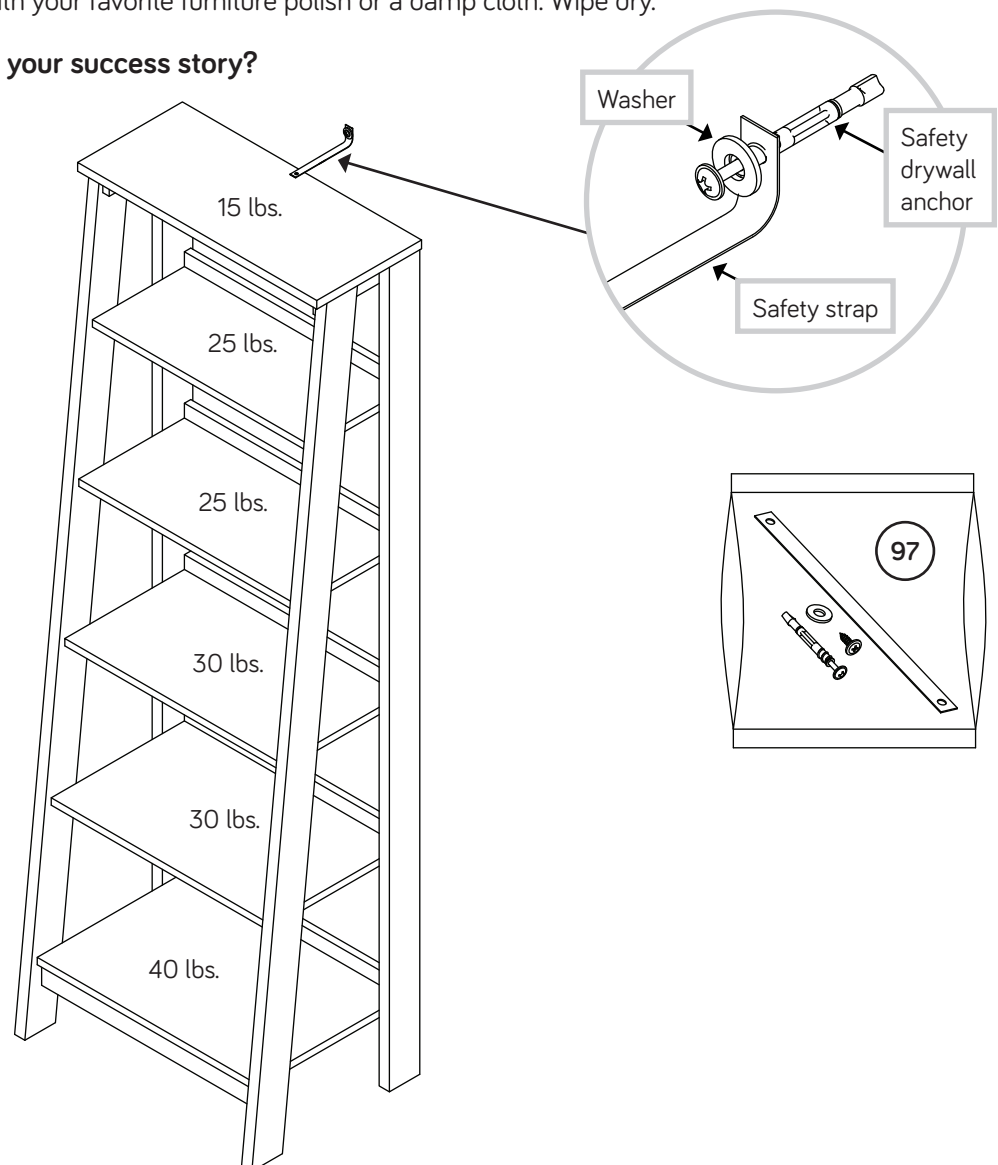
1. Insert the SAFETY DRYWALL ANCHOR through the WASHER and the end of the SAFETY STRAP.
2. Using a Phillips screwdriver or a hand drill, press the screw slightly onto the drywall.
3. Apply pressure; turn the screw until a pilot hole is made and the nylon sheath slips through.
4. Turn the screw until it is flush against the wall and you feel a firm resistance.
5. Continue to turn until the screw starts spinning freely.

✚ **NOTE:** Before moving your unit to a different location, unscrew the SAFETY DRYWALL ANCHOR from your wall. The nylon sheath will remain behind your wall.

✚ **NOTE:** Please read the back pages of the instruction booklet for important safety information.

✚ This completes assembly. Clean with your favorite furniture polish or a damp cloth. Wipe dry.

★ **And to celebrate, why not share your success story?**



Utilisez les instructions d'assemblage en français avec les schémas étape par étape du manuel d'instruction en anglais. Chaque étape en français correspond à la même étape en anglais. La pièce devant être attachée à l'élément est représentée en gris sur les schémas de chaque étape pour plus de précision. Comparer la "Liste de pièces" ci-dessous avec la "PART IDENTIFICATION" du manuel en anglais pour vous familiariser avec les pièces avant l'assemblage.

REMARQUE : CE MANUEL D'INSTRUCTIONS CONTIENT **D'IMPORTANTES** INFORMATIONS RELATIVES À LA SÉCURITÉ. À LIRE ET CONSERVER POUR TOUTE RÉFÉRENCE FUTURE.

NOUS SOMMES LÀ POUR VOUS AIDER!

Nous faisons de notre mieux pour nous assurer que votre meuble arrive dans d'excellentes conditions. Nos représentants du service Clientèle sont aimables et prêts à vous aider au cas où une pièce aurait été endommagée ou manquerait (ou si vous aviez besoin d'aide pour l'assemblage). **NE RAMENEZ PAS LE MEUBLE AU MAGASIN.** Au Canada, composez ce numéro d'appel gratuit:

1-800-523-3987

**Du lundi au vendredi, de 9 heures du matin à
5:30 heures du soir (horaire Côte Est)
(sauf jours fériés)**

Si une pièce a besoin d'être remplacée, la pièce de remplacement sera envoyée dans les 48 heures. (Sauf week-ends et jours fériés)

A l'usage exclusif du Canada Noter la date d'achat de cet élément et conserver le livret pour future référence. Pour contacter Sauder en ce qui concerne cet élément, faire référence au numéro de lot et numéro de modèle en appelant notre numéro sans frais.

Lot n^o : _____

Date de l'achat: _____

LISTE DE PIÈCES			LISTE DE PIÈCES		
REFERENCE	DESCRIPTION	QUANTITÉ	REFERENCE	DESCRIPTION	QUANTITÉ
A2	DESSUS.....	1	1F	EXCENTRIQUE ESCAMOTABLE.....	38
B	TABLETTE SUPÉRIEURE.....	1	2F	CHEVILLE D'EXCENTRIQUE	8
C	TABLETTE CENTRALE.....	1	8F	VIS D'EXCENTRIQUE	30
D	TABLETTE CENTRALE SUPÉRIEURE.....	1	12P	COUVERCLE D'EXCENTRIQUE	32
E	TABLETTE CENTRALE INFÉRIEURE.....	1	20P	CACHE-VIS	8
F	TABLETTE INFÉRIEURE	1	1R	GOUPILLE EN MÉTAL	10
G	ARRIÈRE	5	97	KIT DE RETENUE ANTI-BASCULEMENT POUR MOBILIER.....	1
H	PIED AVANT DROIT.....	1	10S	VIS TÊTE PLATE 28 mm ARGENT	8
I	PIED AVANT GAUCHE.....	1	74S	VIS TÊTE PLATE 32 mm NOIRE.....	10
J	PIED ARRIÈRE DROIT	1			
K	PIED ARRIÈRE GAUCHE.....	1			
L	PLINTHE.....	2			
M	PLINTHE LATÉRALE GAUCHE.....	1			
N	PLINTHE LATÉRALE DROITE.....	1			

ÉTAPE 1

Ne pas serrer les EXCENTRIQUES ESCAMOTABLES dans cette étape.

Assembler l'élément sur un sol à moquette ou sur le carton vide pour éviter d'endommager l'élément ou le sol.

Enfoncer huit EXCENTRIQUES ESCAMOTABLES (1F) dans les PLINTHES LATÉRALES (M et N) et les PLINTHES (L). Ensuite, insérer l'extrémité en métal de la CHEVILLE D'EXCENTRIQUE (2F) dans chaque EXCENTRIQUE ESCAMOTABLE.

ÉTAPE 2

Enfoncer trente EXCENTRIQUES ESCAMOTABLES (1F) dans les trous des TABLETTES SUPÉRIEURES (B, C, D, E et F) et des ARRIÈRES (G).

ÉTAPE 3

Faire tourner trente VIS D'EXCENTRIQUE (8F) dans les PIEDS (H, I, J et K).

ÉTAPE 4

Fixer les PLINTHES (M et N) aux PIEDS (H, I, J et K). Utiliser huit VIS TÊTE PLATE 28 mm ARGENTÉES (10S).

REMARQUE : Il est préférable de donner quelques tours de tournevis à chaque VIS avant de les serrer toutes à bloc.

ÉTAPE 5

Insérer cinq GOUPILLES EN MÉTAL (1R) dans les trous indiqués dans le PIED ARRIÈRE DROIT (J).

Fixer les ARRIÈRES (G) au PIED ARRIÈRE DROIT (J). Serrer cinq EXCENTRIQUES ESCAMOTABLES.

REMARQUE : S'assurer de bien insérer les GOUPILLES EN MÉTAL (1R) situées sur le PIED (J) dans les trous des extrémités des ARRIÈRES (G).

Insérer cinq GOUPILLES EN MÉTAL (1R) dans les petits trous dans les ARRIÈRES (G).

ÉTAPE 6

Fixer les TABLETTES (B, C, D, E et F) aux PIEDS (H et I) comme l'indique le schéma du haut. Serrer dix EXCENTRIQUES ESCAMOTABLES.

ÉTAPE 7

REMARQUE : L'assistance d'autrui peut être nécessaire à cette étape.

Fixer les PIEDS (I et K) aux TABLETTES (B, C, D, E et F) et ARRIÈRES (G). Serrer quinze EXCENTRIQUES ESCAMOTABLES.

REMARQUE : S'assurer de bien insérer les GOUPILLES EN MÉTAL (1R) situées sur les extrémités des ARRIÈRES (G) dans les trous des PIEDS (I et K).

ÉTAPE 8

Fixer les ARRIÈRES (G) aux TABLETTES (B, C, D, E et F). Utiliser dix VIS TÊTE PLATE 32 mm NOIRES (74S).

REMARQUE : L'arrière des TABLETTES (B, C, D, E et F) ne comporte pas de trous pré-perçés. Il faudra forcer un peu pour serrer ces VIS.

ÉTAPE 9

Ouvrir le KIT DE RETENUE ANTI-BASCULEMENT POUR MOBILIER (97) et fixer la SANGLE DE SÉCURITÉ au DESSUS (A2). Utiliser la VIS TÊTE LARGE 14 mm fourni.

REMARQUE : Placer la SANGLE DE SÉCURITÉ exactement comme l'indique le schéma.

Fixer le DESSUS (A2) aux PLINTHES LATÉRALES (M et N). Serrer quatre EXCENTRIQUES ESCAMOTABLES.

ÉTAPE 10

Fixer les PLINTHES (L) au DESSUS (A2) et au DESSOUS (F). Serrer quatre EXCENTRIQUES ESCAMOTABLES.

ÉTAPE 11

Centrer un COUVERCLE DE VIS (20P) sur la tête de chaque VIS ARGENTÉE dans les PLINTHES LATÉRALES (M et N) et taper délicatement à l'aide d'un marteau.

À l'aide d'un marteau, enfoncer un COUVERCLE D'EXCENTRIQUE (12P) sur chaque EXCENTRIQUE ESCAMOTABLE, à l'exception la partie inférieure de la TABLETTE (F) et la PLINTHE (L) inférieure comme il l'est indiqué ci-dessous.

ÉTAPE 12

Relever, avec précaution, l'élément dans sa position verticale et placer l'élément dans son emplacement final. Il est recommandé d'utiliser la SANGLE DE SÉCURITÉ pour renforcer la stabilité.

REMARQUE : Ne pas tourner le DISPOSITIF DE SÉCURITÉ POUR PLACOPLÂTRE dans un montant mural. Si on préfère fixer la SANGLE DE SÉCURITÉ à un montant mural, obtenir la visserie appropriée auprès d'une quincaillerie locale.

INSTRUCTIONS D'INSTALLATION :

1. Insérer le DISPOSITIF DE SÉCURITÉ POUR PLACOPLÂTRE à travers la RONDELLE et l'extrémité de la SANGLE DE SÉCURITÉ.

2. À l'aide d'un tournevis cruciforme ou d'une perceuse à main, visser légèrement la vis contre le placoplâtre.

3. Appliquer une certaine pression ; faire tourner la vis jusqu'à la gaine en nylon glisse à travers.

4. Faire tourner la vis jusqu'à ce qu'elle soit à fleur du mur et qu'une résistance ferme se fasse sentir.

5. Continuer de tourner jusqu'à ce que la vis commence à pivoter librement.

REMARQUE : Avant de déplacer l'unité vers un emplacement différent, dévisser le DISPOSITIF DE SÉCURITÉ POUR PLACOPLÂTRE du mur. La gaine en nylon restera derrière le mur.

REMARQUE : Prière de lire les informations importantes sur la sécurité figurant sur les pages arrière du manuel d'instructions.

Ceci complète l'assemblage. Nettoyer à l'aide d'une encaustique pour meubles ou d'un chiffon humide. Essuyer.

Use estas instrucciones de ensamblaje en español junto con las figuras paso-a-paso provistas en el folleto inglés. Cada paso en español corresponde al mismo paso en inglés. Se destacan las figuras de cada paso con una tonalidad oscura para mostrar precisamente cual parte se debe montar a la unidad. Compare la "Lista de Part" abajo con la "Part Identification" en el folleto en inglés para familiarizarse con Las partes de ensamblaje.

NOTA: ESTE FOLLETO DE INSTRUCCIONES CONTIENE INFORMACIÓN **IMPORTANTE** SOBRE LA SEGURIDAD. POR FAVOR LEA Y GUÁRDELO PARA REFERENCIA EN EL FUTURO.

ESTAMOS AQUI PARA AYUDAR!

Tratamos de asegurar que su mueble llega en condición excelente. Nuestros representantes de Servicio al Cliente son amables y listos para ayudarle con servicio rápido y eficiente si una parte está defectuosa o ausente (o si necesita ayuda con el ensamblaje). **NO DEVUELVA LA UNIDAD A LA TIENDA.** Llame este número sin cargo:

1-800-523-3987

Lunes a viernes, 9:00 a.m. - 5:30 p.m.

**Hora oficial del Este
(excepto días festivos)**

Si requiere un repuesto de una parte, será enviado dentro de 48 horas (excepto los fines de semana y días festivos)

Para uso exclusivo de Canadá Anote la fecha de comprar esta unidad y guarde el folleto para su referencia futura. Si necesita ponerse en contacto con Sauder en cuanto a esta unidad, refiérase al número de lote y al número de modelo cuando llame a nuestro número gratis.

No. lote: _____

Fecha de compra: _____

LISTA DE PARTES			LISTA DE PARTES		
ITEM	DESCRIPCIÓN	CANTIDAD	ITEM	DESCRIPCIÓN	CANTIDAD
A2	PANEL SUPERIOR.....	1	1F	EXCÉNTRICO ESCONDIDO	38
B	ESTANTE SUPERIOR.....	1	2F	PASADOR DE EXCÉNTRICO.....	8
C	ESTANTE CENTRAL.....	1	8F	BIELA DE EXCÉNTRICO	30
D	ESTANTE CENTRAL SUPERIOR	1	12P	CUBIERTA DE EXCÉNTRICO.....	32
E	ESTANTE CENTRAL INFERIOR.....	1	20P	CUBIERTA DE TORNILLO	8
F	ESTANTE INFERIOR.....	1	1R	ESPIGA DE METAL	10
G	DORSO.....	5	97	KIT DE CONTROL ANTI-INCLINACIÓN PARA MOBILIARIO	1
H	PATA DELANTERA DERECHA.....	1			
I	PATA DELANTERA IZQUIERDA.....	1	10S	TORNILLO PLATEADO DE CABEZA PERDIDA de 28 mm	8
J	PATA POSTERIOR DERECHA.....	1	74S	TORNILLO NEGRO DE CABEZA PERDIDA de 32 mm	10
K	PATA POSTERIOR IZQUIERDA.....	1			
L	FALDÓN.....	2			
M	FALDÓN LATERAL IZQUIERDO	1			
N	FALDÓN LATERAL DERECHO.....	1			

PASO 1

No apriete los EXCÉNTRICOS ESCONDIDOS en este paso.

Ensamble la unidad sobre un piso alfombrado o sobre el cartón vacío para evitar rayar la unidad o el piso.

Empuje ocho EXCÉNTRICOS ESCONDIDOS (1F) dentro de los FALDONES LATERALES (M y N) y de los FALDONES (L). A continuación, inserte el extremo de metal de un PASADOR DE EXCÉNTRICO (2F) dentro de cada EXCÉNTRICO ESCONDIDO.

PASO 2

Empuje treinta EXCÉNTRICOS ESCONDIDOS (1F) dentro de los agujeros de los ESTANTES SUPERIORES (B, C, D, E y F) y los DORSOS (G).

PASO 3

Atornille treinta BIELAS DE EXCÉNTRICO (8F) en las PATAS (H, I, J y K).

PASO 4

Fije los FALDONES (M y N) a las PATAS (H, I, J y K). Utilice ocho TORNILLOS PLATEADOS DE CABEZA PERDIDA de 28 mm (10S).

NOTA: Comience a atornillar cada TORNILLO unas vueltas antes de apretar cualquier tornillo firmemente.

PASO 5

Inserte cinco ESPIGAS DE METAL (1R) en los agujeros indicados en la PATA POSTERIOR DERECHA (J).

Fije los DORSOS (G) a la PATA POSTERIOR DERECHA (J). Apriete cinco EXCÉNTRICOS ESCONDIDOS.

NOTA: Asegúrese que las ESPIGAS DE METAL (1R) sujetadas a la PATA (J) se inserten en los agujeros en los extremos de los DORSOS (G).

Inserte cinco ESPIGAS DE METAL (1R) en los agujeros pequeños de los DORSOS (G).

PASO 6

Fije los ESTANTES (B, C, D, E y F) a las PATAS (H y J), como se muestra en el diagrama superior. Apriete diez EXCÉNTRICOS ESCONDIDOS.

PASO 7

NOTA: Usted puede necesitar la ayuda de alguien para este paso.

Fije las PATAS (I y K) a los ESTANTES (B, C, D, E y F) y a los DORSOS (G). Apriete quince EXCÉNTRICOS ESCONDIDOS.

NOTA: Asegúrese que las ESPIGAS DE METAL (1R) sujetadas a los extremos de los DORSOS (G) se inserten en los agujeros en las PATAS (I y K).

PASO 8

Fije los DORSOS (G) a los ESTANTES (B, C, D, E y F). Utilice diez TORNILLOS NEGROS DE CABEZA PERDIDA de 32 mm (74S).

NOTA: No hay agujeros previamente perforados en la parte posterior de los ESTANTES (B, C, D, E y F). Aplique un poco más fuerza cuando gire estos tornillos.

PASO 9

Abrir el KIT DE CONTROL ANTI-INCLINACIÓN PARA MOBILIARIO (97) y fijar la CORREA DE SEGURIDAD al PANEL SUPERIOR (A2). Utilice el TORNILLO DE CABEZA GRANDE de 14 mm provisto.

NOTA: Coloque la CORREA DE SEGURIDAD exactamente como se muestra.

Fije el PANEL SUPERIOR (A2) a los FALDONES LATERALES (M y N). Apriete cuatro EXCÉNTRICOS ESCONDIDOS.

PASO 10

Fije los FALDONES (L) al PANEL SUPERIOR (A2) y al FONDO (F). Apriete cuatro EXCÉNTRICOS ESCONDIDOS.

PASO 11

Centre una CUBIERTA DE TORNILLO (20P) sobre la cabeza de cada TORNILLO PLATEADO en los FALDONES LATERALES (M y N) y clave ligeramente adentro con un martillo.

Con un martillo, empuje una CUBIERTA DE EXCÉNTRICO (12P) sobre cada EXCÉNTRICO ESCONDIDO, menos en la parte inferior del ESTANTE (F) y el FALDÓN (L) inferior como se muestra más abajo.

PASO 12

Cuidadosamente ponga la unidad en posición vertical y coloque su unidad en su posición final. Se recomienda que utilice la CORREA DE SEGURIDAD para aumentar la estabilidad.

NOTA: No gire el ANCLAJE DE SEGURIDAD PARA EL DRYWALL en un montante de la pared. Si prefiere ajustar la CORREA DE SEGURIDAD a un montante de la pared, vaya a su ferretería local para obtener las herramientas adecuadas.

INSTRUCCIONES DE INSTALACIÓN:

1. Inserte el ANCLAJE DE SEGURIDAD PARA EL DRYWALL a través la ARANDELA y el extremo de la CORREA DE SEGURIDAD.
2. Con un destornillador Phillips o un taladro, presione ligeramente el tornillo en el drywall.
3. Presione; gire el tornillo hasta que se haga un agujero piloto y se cuele la cubierta de nailon.
4. Gire el tornillo hasta que quede al ras contra la pared y usted sienta una resistencia firme.
5. Continúe girando hasta que el tornillo comience a rotar libremente.

NOTA: Antes de trasladar la unidad a otra ubicación, desatornille el ANCLAJE DE SEGURIDAD PARA EL DRYWALL de su pared. La cubierta de nailon permanecerá detrás de su pared.

NOTA: Por favor, lea las páginas de atrás del folleto de instrucciones en cuanto a importante información de seguridad.

Esto completa el ensamblaje. Limpie con su pulimento para muebles preferido o un paño húmedo. Seque con un paño.

⚠️ WARNING

Please use your furniture correctly and safely. Improper use can cause safety hazards, or damage to your furniture or household items. **Carefully read the following chart.**

Look out for:	What can happen:	How to avoid the problem:
<ul style="list-style-type: none"> Overloaded shelves. Improper loading can cause the product to be top-heavy. 	<ul style="list-style-type: none"> Risk of injury. Top-heavy furniture can tip over. Overloaded shelves can break. 	<ul style="list-style-type: none"> Never exceed the weight limits shown in the instructions. Work from bottom to top when loading shelves. Place the heavier items on the lower shelves.
<ul style="list-style-type: none"> Improperly moving furniture that is not designed and equipped with casters. 	<ul style="list-style-type: none"> Furniture can tip over or break if improperly moved. Physical injury. Furniture can be very heavy. 	<ul style="list-style-type: none"> Unload shelves from top to bottom before moving the furniture. Do not push furniture, especially on a carpeted floor. Have a friend help you lift the item and set it in place. This unit must be positioned against a wall.
<ul style="list-style-type: none"> Children climbing on the shelves can cause the product to tip. 	<ul style="list-style-type: none"> Risk of injury or death. 	<ul style="list-style-type: none"> Do not allow children to climb on the shelves. Avoid placing items like toys or candy on upper shelves. Use the supplied tipping restraint kit for added stability.
<ul style="list-style-type: none"> Placing TVs on furniture items that are not designed to support a television is hazardous. 	<ul style="list-style-type: none"> Risk of injury or death. TVs can be very heavy. Plus the weight and location of the picture tube tends to make TVs unbalanced and prone to tipping forward. 	<ul style="list-style-type: none"> This product is not designed to support a television.

⚠️ AVERTISSEMENT

Prière d'utiliser le mobilier à bon escient et avec prudence. Une mauvaise utilisation peut être à l'origine de risques d'accident ou peut endommager le mobilier et les articles ménagers. **Lire attentivement le tableau suivant.**

À surveiller :	Danger éventuel :	Solution :
<ul style="list-style-type: none"> Tablettes surchargées. En cas de chargement inadéquat l'élément peut être lourd du haut. 	<ul style="list-style-type: none"> Risque de blessure. Du mobilier mal équilibré risque de se renverser. Des tablettes surchargées risqueraient de casser. 	<ul style="list-style-type: none"> Ne jamais excéder les limites de poids indiquées dans les instructions. Pour charger les tablettes, commencer par remplir celui du bas pour finir par celui du haut. Placer les articles plus lourds sur les tablettes inférieures.
<ul style="list-style-type: none"> Déplacement inadéquat d'un mobilier qui n'est pas conçu pour avoir des roulettes et n'en est pas équipé. 	<ul style="list-style-type: none"> Le mobilier risque de se renverser ou de casser en cas de déplacement inadéquat. Blessure physique. Le mobilier peut être très lourd. 	<ul style="list-style-type: none"> Décharger les tablettes en commençant par celui du haut avant de déplacer le mobilier. Ne pas pousser le mobilier, surtout sur la moquette. Se faire aider par une autre personne pour soulever l'élément et le mettre en place. Cette unité doit être placée contre un mur.
<ul style="list-style-type: none"> Les enfants qui grimpent sur les tablettes risqueraient de déséquilibrer ce dernier et de le faire tomber. 	<ul style="list-style-type: none"> Risque de blessures graves, voire mortelles. 	<ul style="list-style-type: none"> Ne pas laisser les enfants grimper sur les tablettes. Ne pas placer de jouets ou d'aliments sur les tablettes supérieures. Utiliser la kit de retenue pour basculement fournie pour plus de stabilité.
<ul style="list-style-type: none"> Il est dangereux de placer des téléviseurs sur des meubles que ne sont pas prévus à cet effet. 	<ul style="list-style-type: none"> Risque de blessures graves, voire mortelles. Les téléviseurs peuvent être particulièrement lourds. De plus, le poids et l'emplacement du tube image ont tendance à rendre les téléviseurs instables et enclins à tomber vers l'avant. 	<ul style="list-style-type: none"> Ce produit n'est pas destiné à supporter un téléviseur.

⚠️ ADVERTENCIA

Por favor use el mobiliario correcta y seguramente. El mal uso puede causar riesgos de seguridad o daño a las unidades o artículos domésticos. **Cuidadosamente lea la tabla a continuación.**

Esté alerta de:	Puede ocurrir:	Evitar el problema:
<ul style="list-style-type: none">• Estantes sobrecargados.• Cargar el producto inadecuadamente puede causar la inestabilidad.	<ul style="list-style-type: none">• Riesgo de lesiones.• El mobiliario inestable puede volcarse.• Estantes sobrecargados pueden romper.	<ul style="list-style-type: none">• Nunca exceder los límites de peso indicados en las instrucciones.• Comience a cargar los estantes a partir de la base y trabaje hacia arriba. Coloque los artículos más pesados sobre los estantes inferiores.
<ul style="list-style-type: none">• Mover incorrectamente el mobiliario que no está diseñado y provisto con ruedecitas.	<ul style="list-style-type: none">• La inclinación o rotura de mobiliario si se mueve de manera inadecuada.• Lesión física. El mobiliario puede ser muy pesado.	<ul style="list-style-type: none">• Descargue los estantes desde arriba hacia abajo antes de mover el mobiliario.• No empuje la unidad, especialmente sobre un piso alfombrado. Pide la ayuda de otra persona para levantar la unidad y colocarla en lugar.• Esta unidad debe ser colocada contra una pared.
<ul style="list-style-type: none">• Un niño subiendo al mobiliario puede causar la inestabilidad y como resultado la caída de la unidad.	<ul style="list-style-type: none">• Riesgo de lesiones o la muerte.	<ul style="list-style-type: none">• No permita que los niños suban a los estantes. Evite poner artículos como juguetes y dulces sobre los estantes superiores.• Utilice la kit de retención provista para mayor estabilidad.
<ul style="list-style-type: none">• Es peligroso colocar los televisores sobre unidades de mobiliario que no están diseñadas para soportar un televisor.	<ul style="list-style-type: none">• Riesgo de lesiones o muerte. Los televisores pueden ser muy pesados. Además, el peso y la ubicación del tubo de imagen tienden a causar la inestabilidad de televisores y propensa a volcarse hacia adelante.	<ul style="list-style-type: none">• Este producto no está diseñado para soportar un televisor.

5-YEAR LIMITED WARRANTY

1. Sauder Woodworking Co. (Sauder®) provides limited warranty coverage to the original purchaser of this product for a period of five years from the date of purchase against defects in materials or workmanship of Sauder furniture components. As used in this Warranty, "defect" means imperfections in components which substantially impair the utility of the product. This Warranty gives you specific legal rights, and you may also have other rights which vary from state to state.

2. There is no warranty coverage for defects or conditions that result from the failure to follow product assembly instructions, information or warnings, misuse or abuse, intentional damage, fire, flood, alteration or modification of the product, or use of the product in a manner inconsistent with its intended use, nor any condition resulting from incorrect or inadequate maintenance, cleaning, or care. There is also no warranty coverage for rented products or any products purchased "used" or "as is", at a distress or going-out-of business sale, or from a liquidator.

3. As the exclusive remedy under this Warranty, Sauder will (at its sole option) repair, replace or refund the value of any defective furniture component. Sauder may require independent confirmation of the claimed defect and proof of purchase. Replacement parts will be warranted for only the remaining period of the original Warranty. SAUDER SHALL HAVE NO LIABILITY FOR ANY INCIDENTAL OR CONSEQUENTIAL DAMAGES OF ANY KIND and all such damages are EXCLUDED FROM THIS WARRANTY, such as loss of use, disassembly, transportation, labor or damage to property on or near the product. Some states do not allow the exclusion or limitation of incidental or consequential damages, so the above limitation or exclusion may not apply to you.

GARANTIE LIMITÉE DE 5 ANS

1. Sauder Woodworking Co. (Sauder®) offre une couverture de garantie limitée à l'acheteur initial du présent produit pendant une période de cinq ans à compter de la date d'achat contre tout défaut de matériaux ou de fabrication des composantes de mobilier Sauder. Le mot « défaut », tel qu'il est utilisé sous les termes de la présente garantie, comprend les imperfections des pièces qui empêchent substantiellement l'utilisation du produit. La présente garantie vous donne des droits légaux spécifiques et il est possible que vous ayez des droits supplémentaires variant d'État en État ou de province en province.

2. La présente garantie ne saurait couvrir les défauts ou conditions qui surviendraient à la suite du non respect des instructions, informations ou mises en garde de montage, d'une mauvaise utilisation ou d'un abus, d'un dommage intentionnel, d'un incendie, d'une inondation, d'une altération ou modification du produit, d'une utilisation du produit allant à l'encontre de son usage prévu, ni aucune condition résultant d'une maintenance, d'un nettoyage ou d'un entretien inappropriés ou inadéquats. De plus, il n'existe aucune garantie pour les produits loués ou tous les produits achetés « d'occasion » ou « en l'état », dans le cadre d'une vente aux enchères ou de solde pour cessation de commerce, ou auprès d'un liquidateur.

3. En tant que recours exclusif en vertu de la présente garantie, Sauder réparera, remplacera ou remboursera (sur sa seule décision) la valeur de toute composante de mobilier défectueuse. Sauder peut exiger une confirmation indépendante du défaut revendiqué ainsi qu'une preuve d'achat. Les pièces de rechange seront garanties uniquement pendant la période restante de la garantie originale. SAUDER NE SERA EN AUCUN CAS RESPONSABLE DE TOUT DOMMAGE ACCESSOIRE OU CONSÉCUTIF DE TOUTE SORTE et lesdits dommages sont EXCLUS DE LA PRÉSENTE GARANTIE, à savoir perte d'utilisation, démontage, transport, main d'œuvre ou dommages matériels sur ou à proximité du produit. Certains États ou provinces ne permettant pas l'exclusion ou la limite aux responsabilités pour dommages accidentels ou consécutifs, la limite ou l'exclusion ci-dessus peut ne pas être applicable.

GARANTÍA LIMITADA DE 5 AÑOS

1. Sauder Woodworking Co. (Sauder®) provee cobertura de garantía limitada al comprador original de este producto por un período de cinco años, a partir de la fecha de compra, contra defectos en los materiales o de mano de obra en los componentes de muebles Sauder. Como es utilizado en esta Garantía, "defecto" significa imperfecciones en los componentes que de manera fundamental afecta la utilidad del producto. Esta Garantía le permite a usted ciertos derechos legales, y usted también podría poseer otros derechos adicionales, los cuales varían de estado a estado.

2. No hay cobertura de garantía para defectos o estados que resulten del incumplimiento en seguir las instrucciones, la información o las advertencias sobre el ensamblaje del producto; del uso incorrecto o maltrato, del daño intencional, incendio, inundación, cambio o modificación del producto; o de la utilización del producto de manera contradictoria con el uso para el cual fue fabricado, ni por ningún estado que resulte del mantenimiento, limpieza o cuidado incorrecto o inadecuado. Tampoco no hay cobertura de garantía para los productos rentados o para cualesquiera productos comprados "de uso" o "como está", en una venta de bienes embargados o en una venta por salirse del negocio, o comprados a un liquidador.

3. Como un recurso exclusivo bajo esta Garantía, Sauder (sólo a su opción) reparará, reemplazará o reembolsará el valor de cualquier componente defectuoso de mueble. Sauder puede requerir una confirmación independiente de un defecto reclamado y una prueba de compra. Las piezas de repuesto serán garantizadas solamente por el período de tiempo que queda de la Garantía original. SAUDER NO TENDRÁ RESPONSABILIDAD POR NINGÚN DAÑO INCIDENTAL O CONSUCUENTE DE NINGÚN TIPO y todos dichos daños SE EXCLUYEN DE ESTA GARANTÍA, tales como pérdida de uso, desensamblaje, transportación, trabajo o daño a la propiedad en o cerca del producto. Algunos estados no permiten la exclusión o limitación de daños incidentales o consecuentes, en tales instancias la limitación o exclusión antes mencionada podría no ser aplicable a usted.

4. This Warranty applies only to warranted defects that first arise and are reported to Sauder within the warranty coverage period. The Warranty cannot be transferred to subsequent owners or users of the product, and it shall be immediately void in the event the product is resold, transferred, leased or rented to any third party or person other than the original purchaser.

5. THERE ARE NO OTHER WARRANTIES APPLICABLE TO THIS PRODUCT. Under the laws of certain states, there may be no implied warranties from Sauder and all implied warranties, INCLUDING ANY IMPLIED WARRANTY OF MERCHANTABILITY OR FITNESS FOR A PARTICULAR PURPOSE are disclaimed where allowed by law. TO THE EXTENT ANY IMPLIED WARRANTIES ARE APPLICABLE, ANY IMPLIED WARRANTIES, INCLUDING ANY IMPLIED WARRANTY OF MERCHANTABILITY OR FITNESS FOR A PARTICULAR PURPOSE, ARE LIMITED IN DURATION TO THE DURATION OF THIS EXPRESS WARRANTY or the minimum period allowed by law, whichever is shorter. Some states do not allow limitations on how long an implied Warranty lasts, so the above limitation may not apply to you.

6. For Warranty inquiries or claims, please visit our website www.sauder.com. You can also contact Sauder at 1.800.523.3987. Sauder may require Warranty claims to be submitted in writing to: Sauder Woodworking Co., 502 Middle Street, Archbold, OH 43502 USA. Please include your sales receipt or other proof of purchase and a specific description of the product defect.

4. La présente garantie ne s'applique qu'aux défauts garantis qui se produisent pour la première fois et qui sont signalés à Sauder dans les limites de couverture de la garantie. La garantie ne peut pas être transférée à des propriétaires ou utilisateurs subséquents du produit, et sera immédiatement invalidée dans le cas où le produit est revendu, transféré, loué sous bail ou loué à une tierce partie ou personne autre que l'acheteur original.

5. IL N'EXISTE AUCUNE AUTRE GARANTIE EN VIGUEUR POUR LE PRÉSENT PRODUIT. En vertu des lois de certains États ou provinces, il ne peut y avoir de garanties implicites de la part de Sauder et toutes les garanties implicites, Y COMPRIS TOUTE GARANTIE IMPLICITE DE COMMERCIALITÉ OU D'ADAPTATION À UN USAGE PARTICULIER sont déclinées partout où la loi l'autorise. DANS LA MESURE OÙ TOUTE GARANTIE IMPLICITE EST APPLICABLE, TOUTE GARANTIE IMPLICITE, Y COMPRIS TOUTE GARANTIE DE COMMERCIALITÉ OU D'ADAPTATION À UN USAGE PARTICULIER, EST LIMITÉE À LA DURÉE DE LA PRÉSENTE GARANTIE EXPRESSE ou à la période minimum autorisée par la loi, la période la plus courte étant retenue. Certains États ne permettant pas que des limites soient imposées quant à la durée d'une garantie implicite, la limite ci-dessus peut donc ne pas être applicable.

6. Pour toute question concernant la garantie ou toute demande de réclamation, consulter le site Web www.sauder.com. Il est également possible de contacter Sauder en composant le 1.800.523.3987. Sauder peut exiger de soumettre les demandes de réclamation sous garantie par écrit à : Sauder Woodworking Co., 502 Middle Street, Archbold, OH 43502 USA. Veuillez joindre votre ticket de caisse ou toute autre preuve d'achat ainsi qu'une description spécifique du défaut de produit.

4. Esta Garantía sólo es aplicable a defectos garantizados que primeramente surjan y se informen a Sauder dentro del período de cobertura de garantía. La Garantía no puede ser transferida a propietarios o usuarios subsiguientes del producto, y ésta será inmediatamente invalidada en el caso que el producto sea revendido, transferido, arrendado o rentado a cualquier tercero u otra persona que no sea el comprador original.

5. NO HAY OTRA GARANTÍA APLICABLE A ESTE PRODUCTO. Bajo las leyes de ciertos estados, pueden no haber garantías implícitas de Sauder y se hace renuncia de responsabilidad de todas las garantías implícitas donde lo permita la ley, INCLUYENDO CUALQUIER GARANTÍA IMPLICITA DE MERCANTABILIDAD O DE APTITUD PARA UN PROPOSITO EN PARTICULAR. EN LA MEDIDA CUALQUIER GARANTÍA IMPLICITA ES APLICABLE, CUALESQUIERA GARANTÍAS IMPLICITAS, INCLUYENDO AQUELLA DE MERCANTABILIDAD O DE APTITUD PARA UN PROPOSITO EN PARTICULAR, SE LIMITAN EN DURACION HASTA LA DURACION DE ESTA GARANTÍA IMPLICITA o hasta el periodo mínimo permitido por la ley, la que sea más corta. Algunos estados no permiten limitaciones en cuanto a la duración de una garantía implícita, por eso la limitación arriba citada pueda no ser aplicable a usted.

6. Para solicitud de información o reclamación de Garantía, por favor, visite nuestro sitio Web www.sauder.com. Usted también puede contactar a Sauder llamando al 1.800.523.3987. Sauder puede solicitar que las reclamaciones sean presentadas por escrito a: Sauder Woodworking Co., 502 Middle Street, Archbold, OH 43502 USA. Por favor incluya su recibo de venta u otra prueba de compra y una descripción detallada del defecto del producto.

Dear Valued Customer:

Thanks so much for choosing Sauder® furniture. I hope the purchase and assembly process was a positive experience and you feel good about the furniture you just built. If you need assistance or want to learn more, please contact our award-winning, Ohio-based customer service team at 800-523-3987 or Sauder.com.

My grandfather, Erie Sauder, founded the company in 1934 and later invented and patented the first commercially successful ready-to-assemble tables. We strive to hold true to his core values of innovation, integrity, servanthood and stewardship.

Sauder products are made with environmentally responsible materials and world-class manufacturing processes. Our 2,000+ dedicated employees in Archbold, Ohio, along with our global manufacturing partners, are committed to providing you furniture with great value, style and quality.

From our family to you. Enjoy!



Kevin J. Sauder
President/CEO



So, how did it go?

Set a world record for speed?
Feeling good about yourself?
Nice. Get social with it on any
of these quality share sites.



And don't forget to rate and
review your piece at Sauder.com
in the product detail page.



Register your new product online

For immediate service, our website is available 24 hours per day, seven days per week, to order replacement parts, access assembly tips, register your product and view Sauder products. www.sauder.com

Customer Services in United States and Canada
Monday through Friday – 9 a.m. to 5:30 p.m. ET
(except holidays) 1-800-523-3987

General Conformity Certificate

1. This certificate applies to the Sauder Woodworking Product identified by this Instruction Book.
2. This certificate applies to compliance of this product with the CPSC Ban on Lead-Containing Paint (16 CFR 1303).
3. This product is manufactured by:
Sauder Woodworking Company
502 Middle St.
Archbold, OH 43502
419-446-2711
4. Date of Manufacture: _____



Made in USA
with U.S. and imported materials